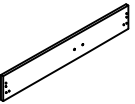
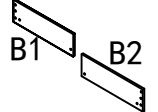
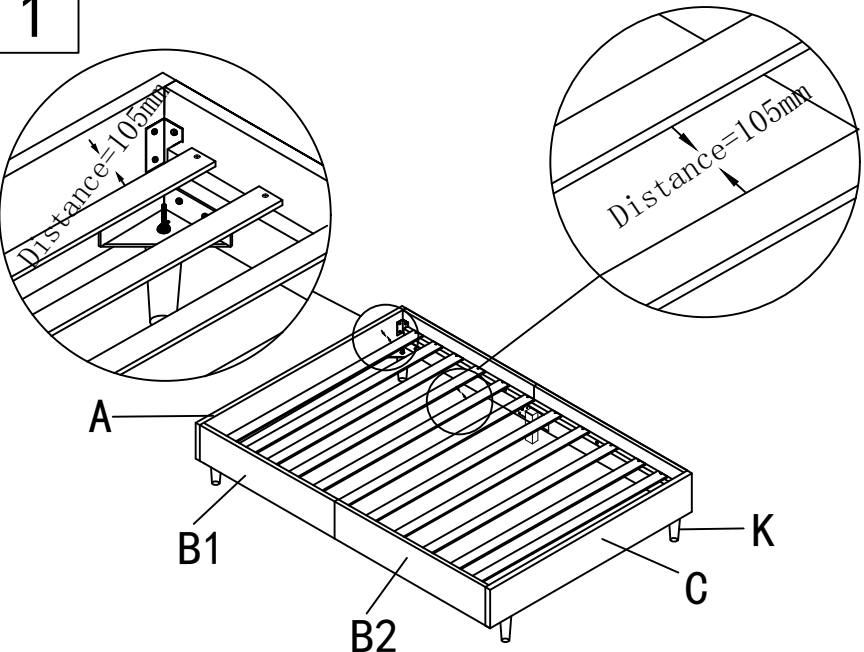
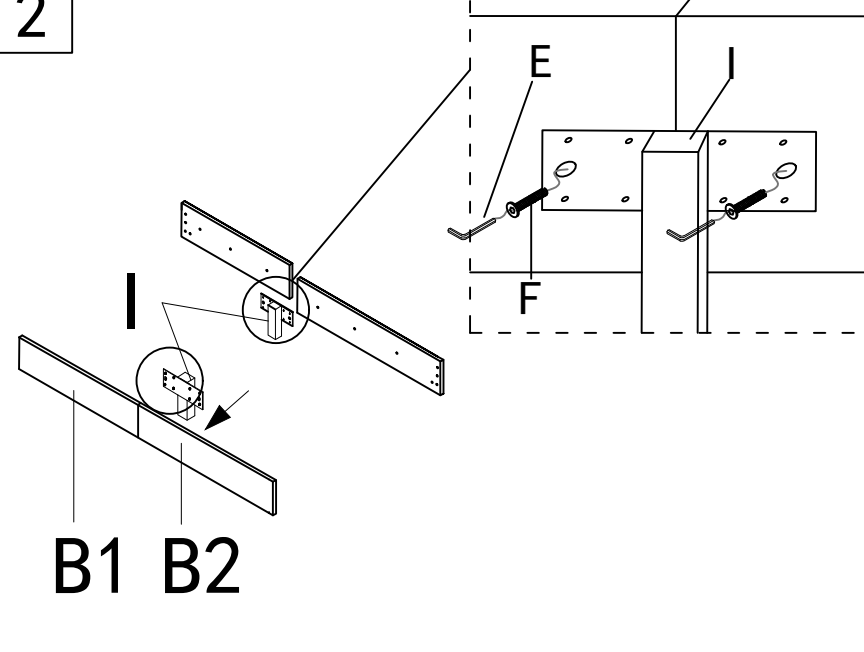
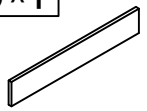
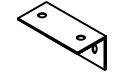




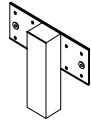
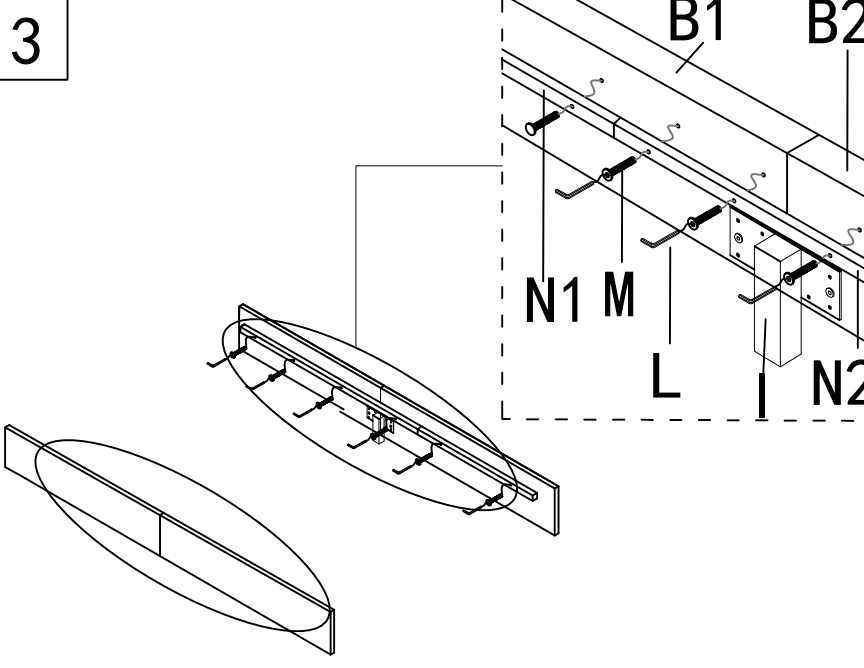
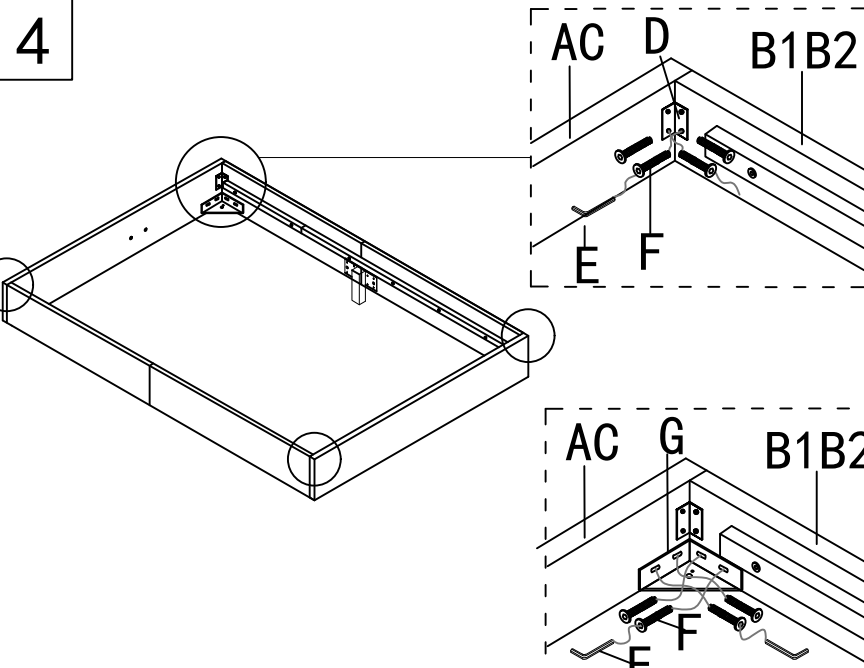




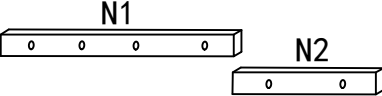





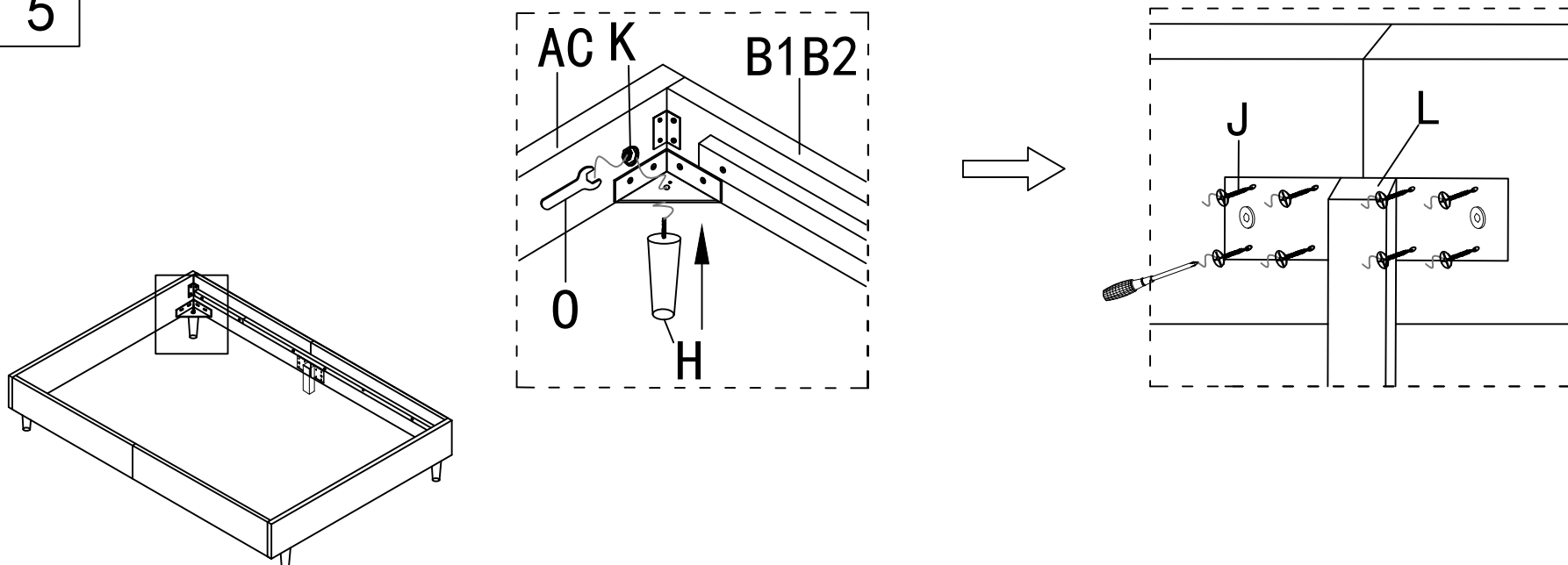
# Edworth Single

<p><b>A x 1</b></p> 	<p><b>B1 x 2 B2 x 2</b></p> 	<p><b>1</b></p>  <p>A</p> <p>B1</p> <p>B2</p> <p>C</p> <p>K</p>	<p><b>2</b></p>  <p>B1</p> <p>B2</p> <p>E</p> <p>F</p> <p>I</p>
<p><b>C x 1</b></p> 	<p><b>D x 4</b></p> 		
<p><b>E x 1</b></p>  <p>M8</p>	<p><b>F x 36</b></p>  <p>M8 x 20</p>		
<p><b>G x 4</b></p> 	<p><b>H x 4</b></p> 		
<p><b>I x 2</b></p> 	<p><b>3</b></p>  <p>B1</p> <p>B2</p> <p>N1</p> <p>M</p> <p>L</p> <p>I</p> <p>N2</p>	<p><b>4</b></p>  <p>AC</p> <p>D</p> <p>B1B2</p> <p>E</p> <p>F</p> <p>AC</p> <p>G</p> <p>B1B2</p> <p>E</p> <p>F</p>	
<p><b>J x 16</b></p>  <p>M4 x 20mm</p>			
<p><b>K x 4</b></p> 			
<p><b>L x 1</b></p>  <p>M6</p>			<p><b>M x 12</b></p>  <p>M6 x 40</p>

# Edworth Single

N1X2 N2X2	
	
0 x 1	P x 11
	
Q x 22	
	
M4 x 30mm	

5

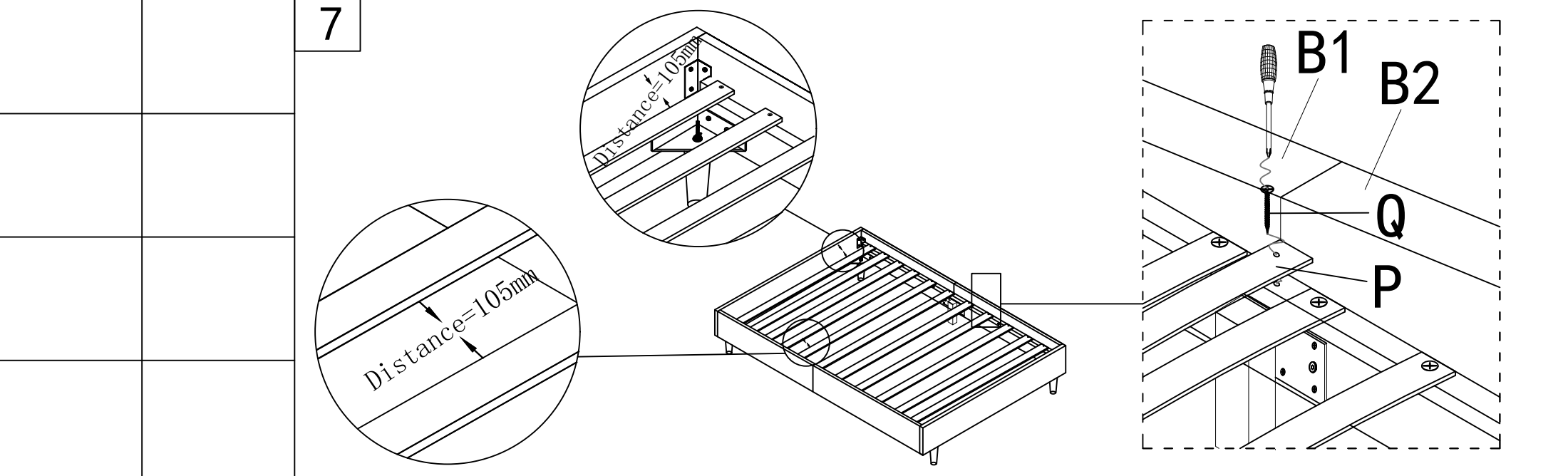


AC K B1 B2

O H

J L

7



Distance=105mm

Distance=105mm

B1 B2

Q P