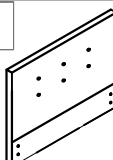
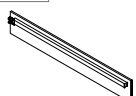
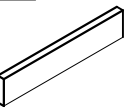

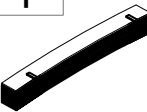




Single

A×1 	B×2 
C×1 	D×8  M8x25
E×1 	F×22  M4x30
G×1 	H×4 