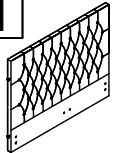
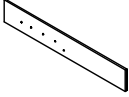

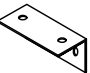
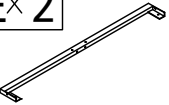
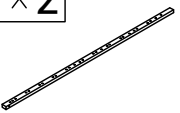
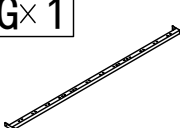
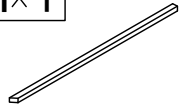


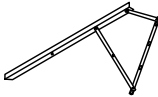


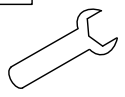

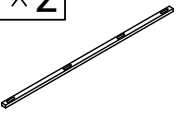
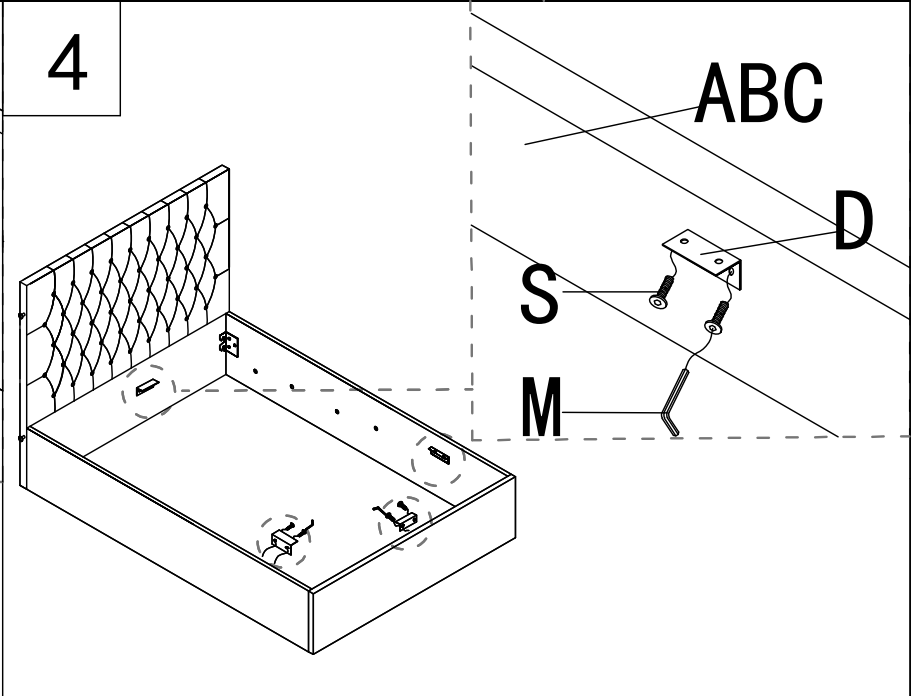
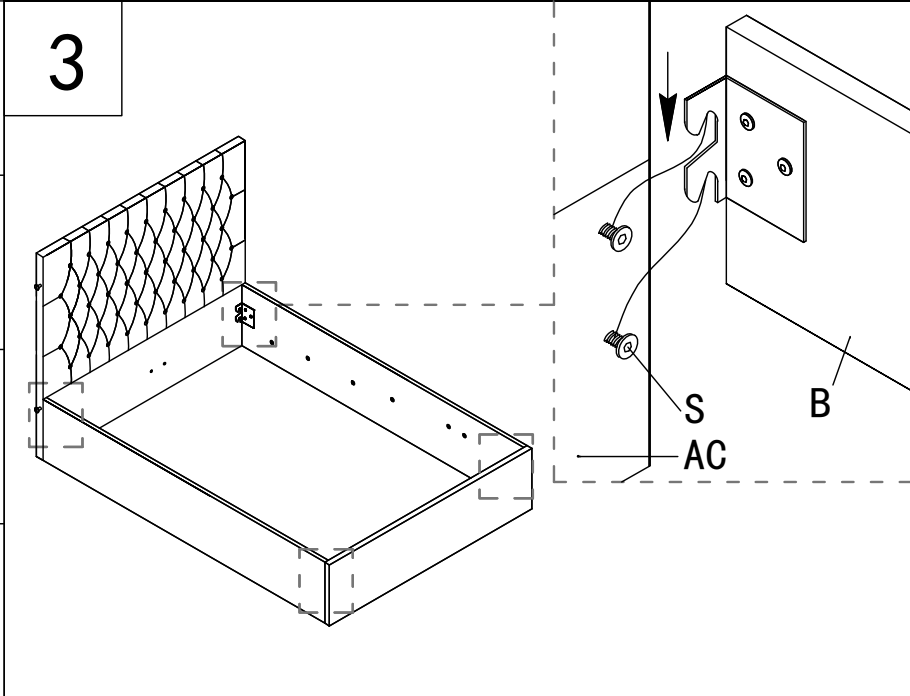
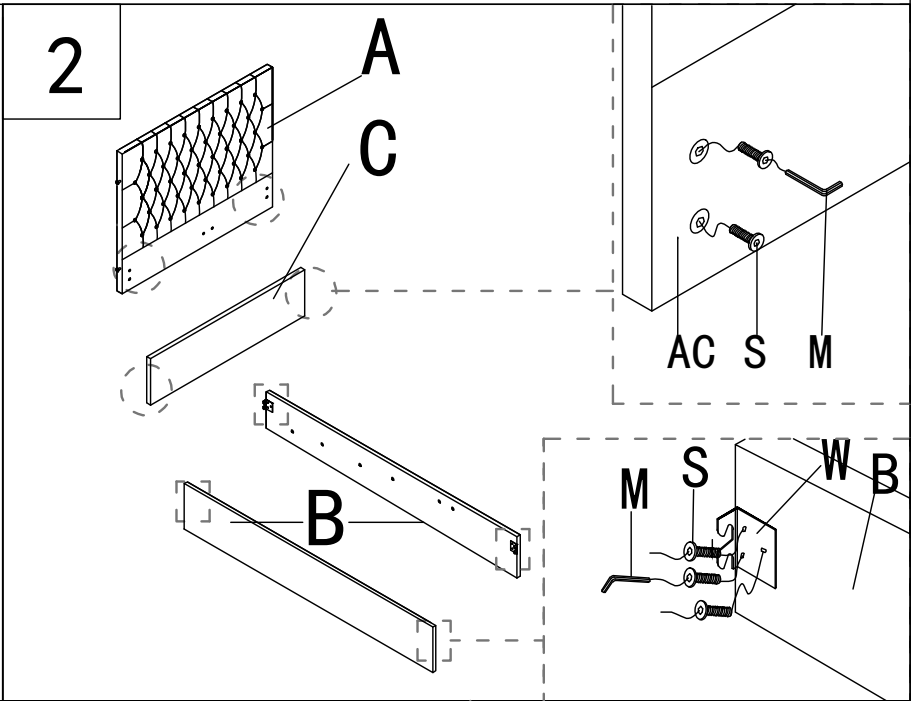
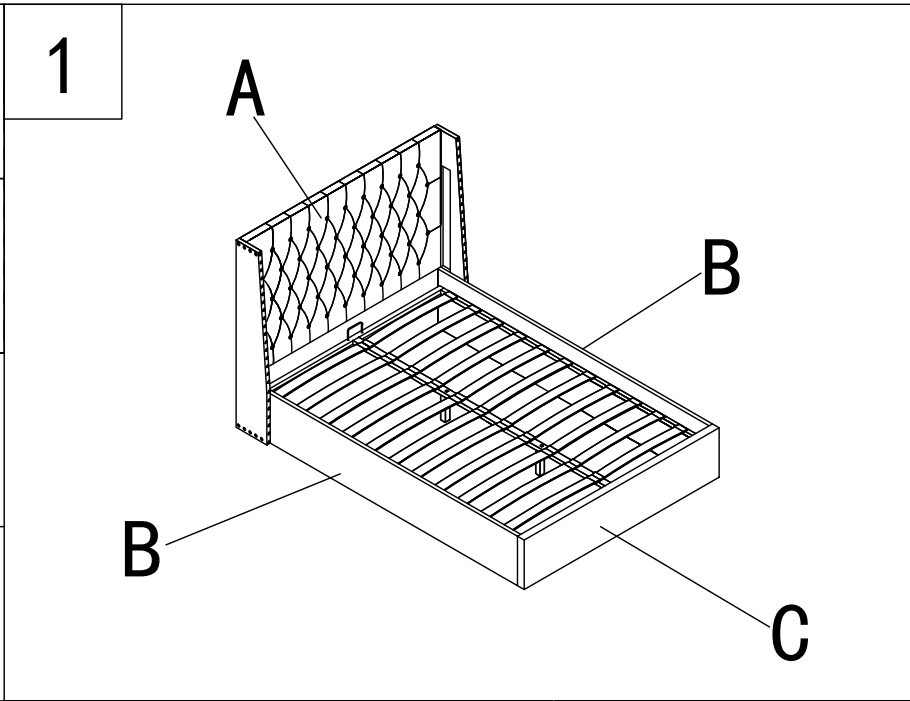



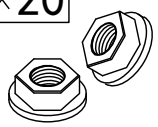
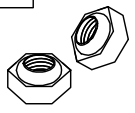
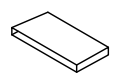
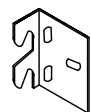
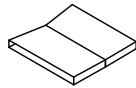


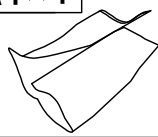
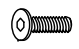


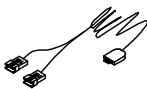
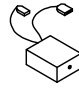
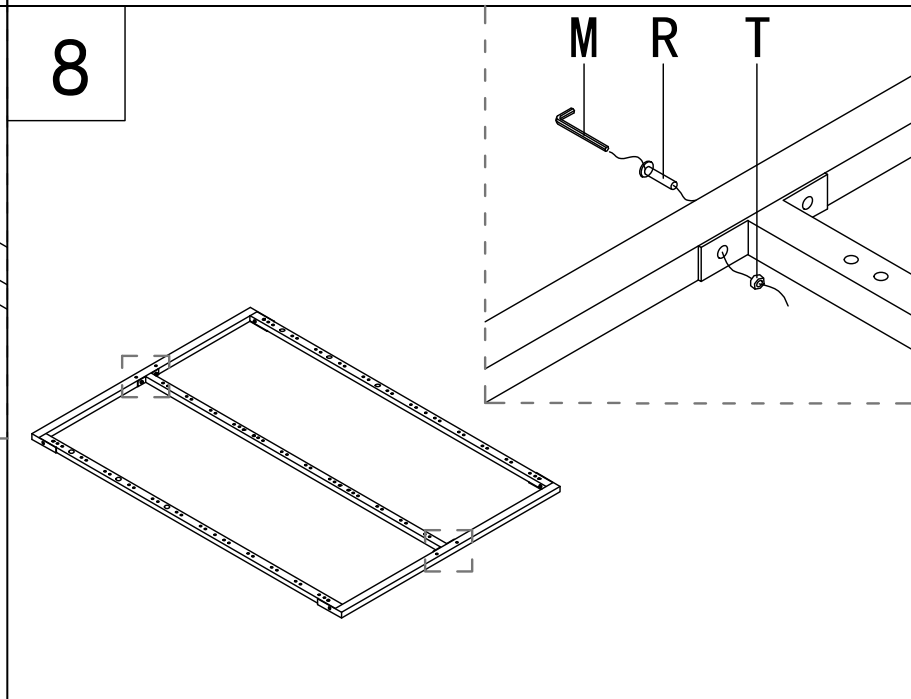
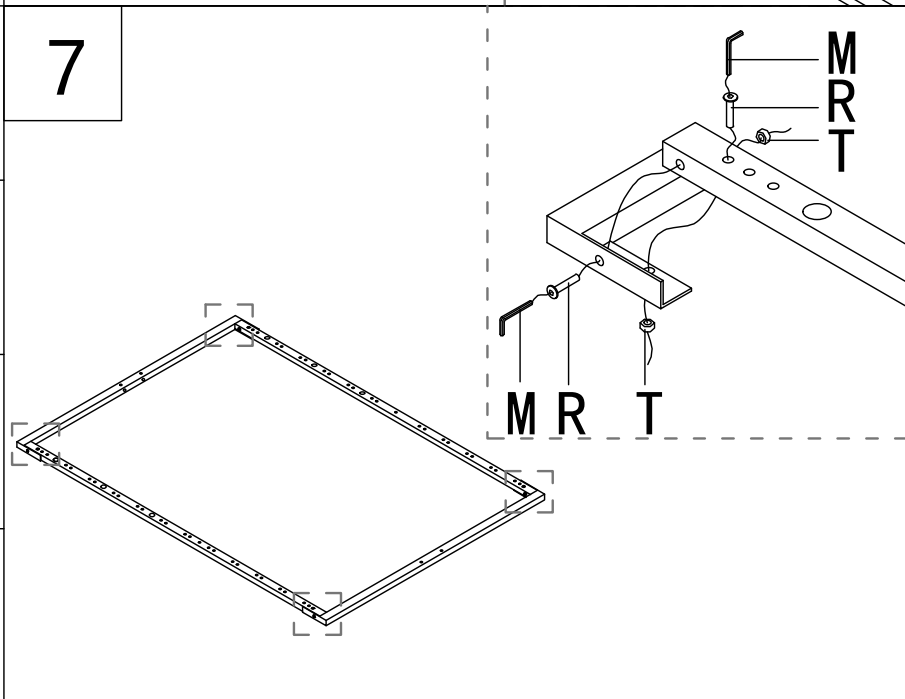
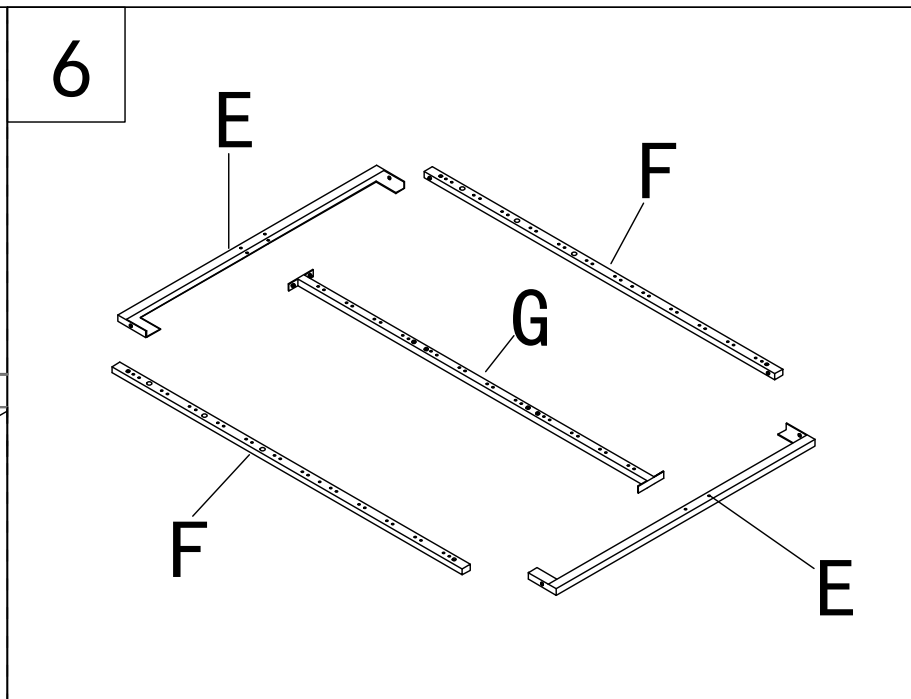
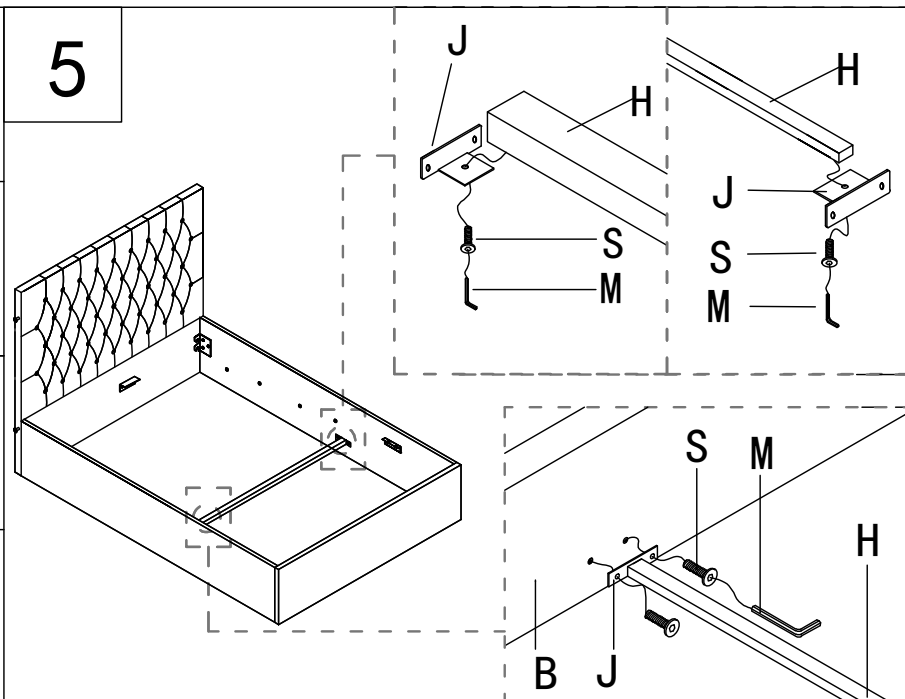


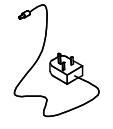
<b>A×1</b> 	<b>B×2</b> 
<b>C×1</b> 	<b>D×4</b> 
<b>E×2</b> 	<b>F×2</b> 
<b>G×1</b> 	<b>H×1</b> 
<b>I×2</b>  230mm	<b>J×2</b> 
<b>K×2</b> 	<b>L×2</b> 
<b>M×2</b> 	<b>N×1</b> 
<b>O×1</b> 	<b>P×2</b> 



<b>Q×2</b>  M8×50	<b>R×20</b>  M8×40
<b>S×34</b>  M8×20	<b>T×20</b> 
<b>U×4</b> 	<b>V×24</b> 
<b>W×4</b> 	<b>X×12</b> 
<b>Y×24</b> 	<b>Z×1</b> 
<b>A1×1</b> 	<b>B1×8</b>  M8×30
<b>C1×1</b> 	<b>C2×1</b> 
<b>D1×1</b> 	<b>E1×1</b> 



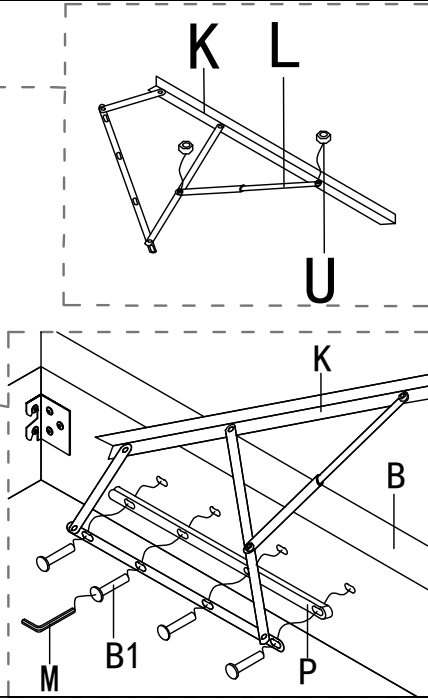
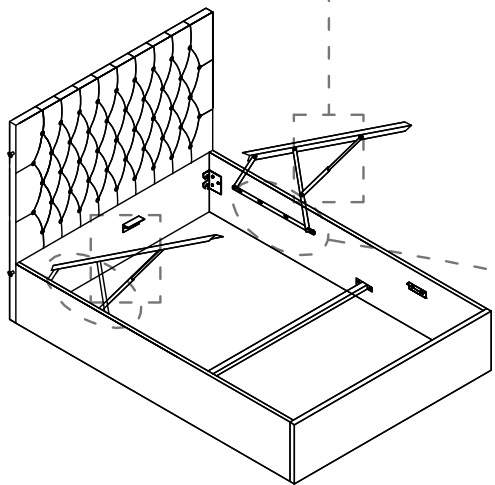
F1x1



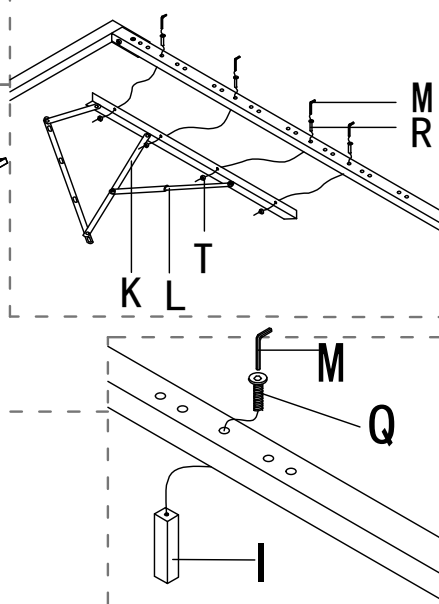
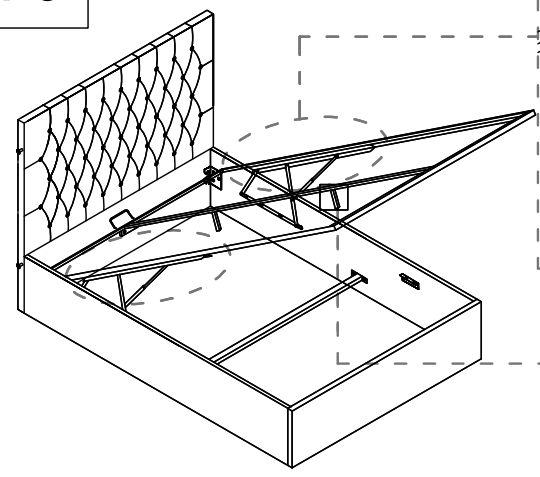
G1x1



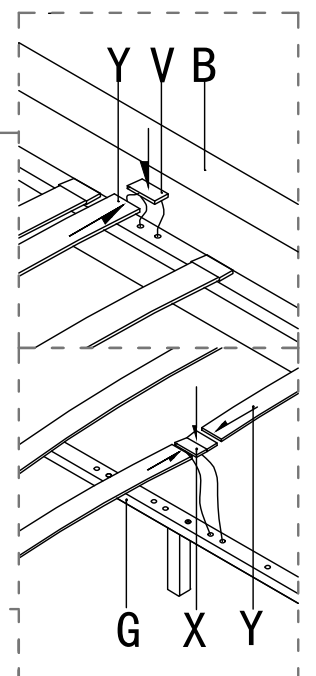
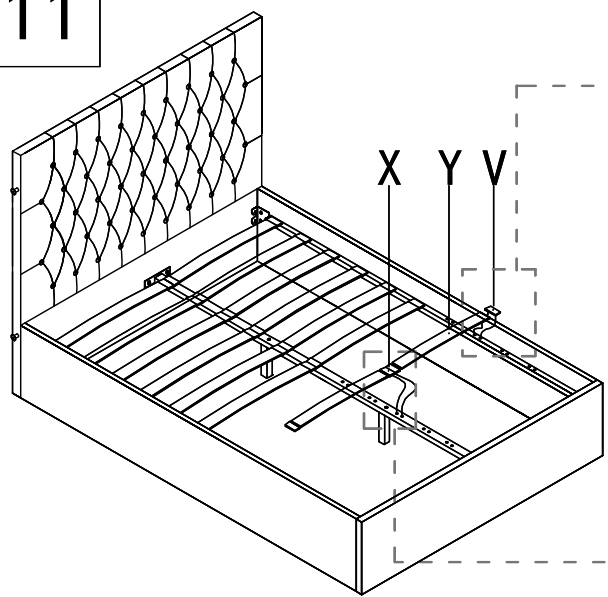
9



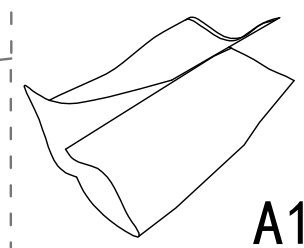
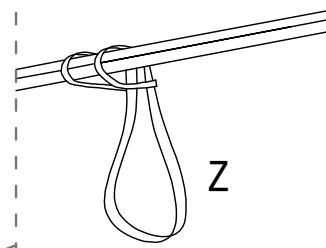
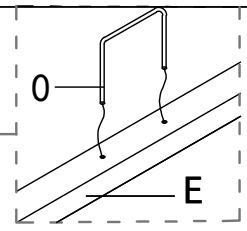
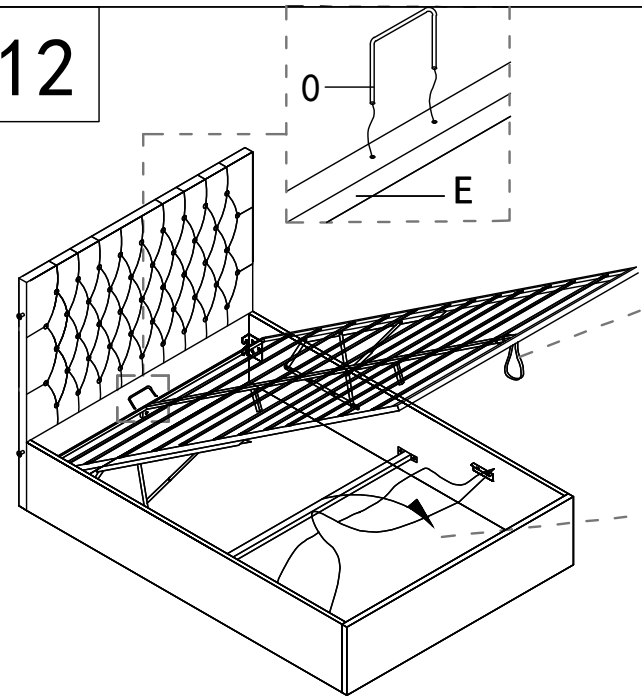
10



11

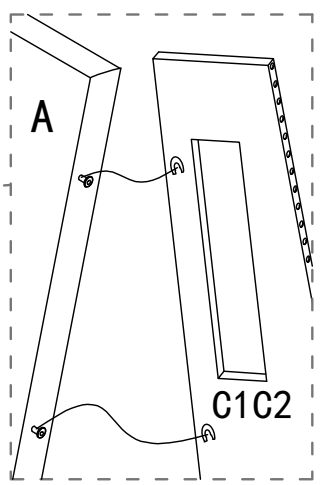
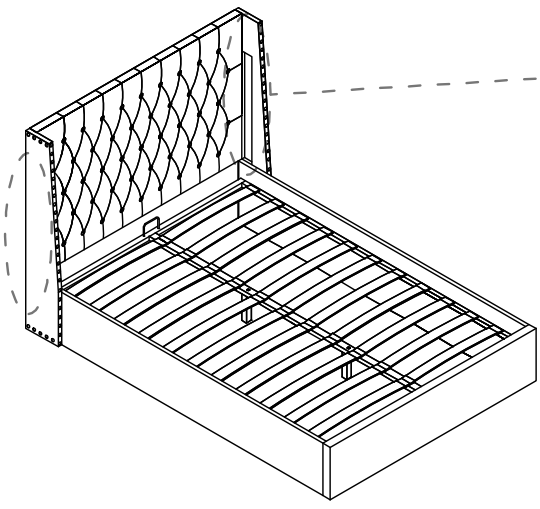


12

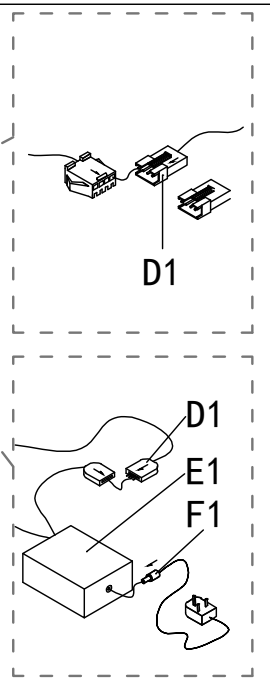
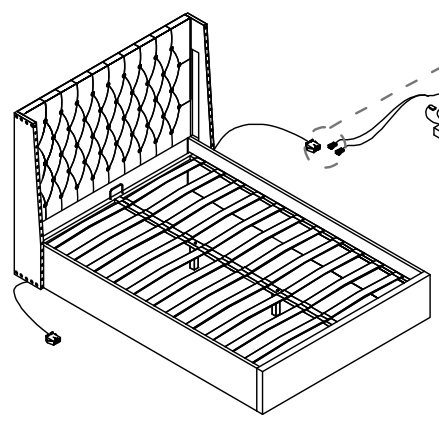


A1

13



14



15

