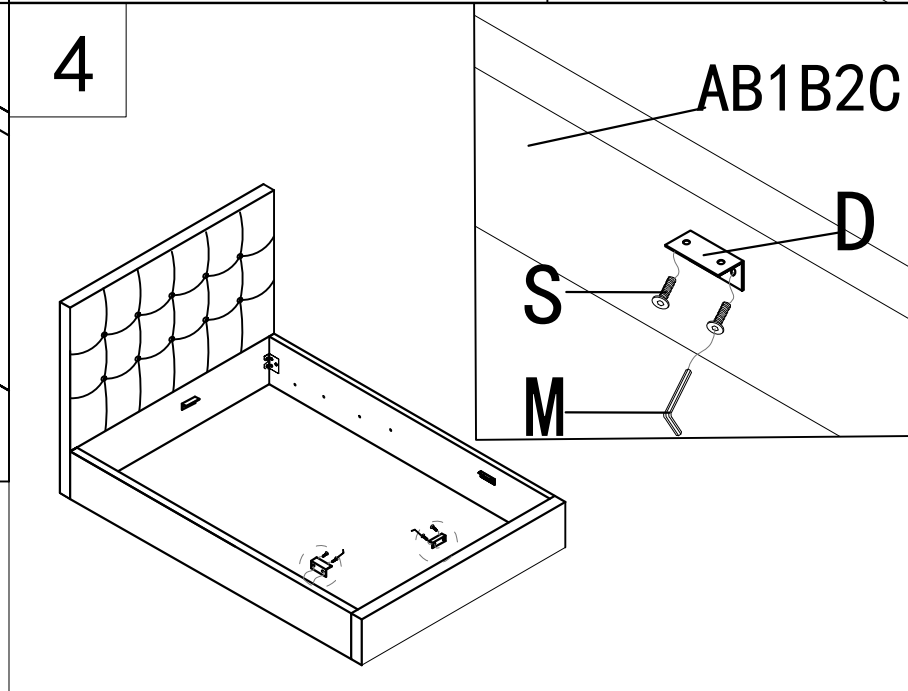
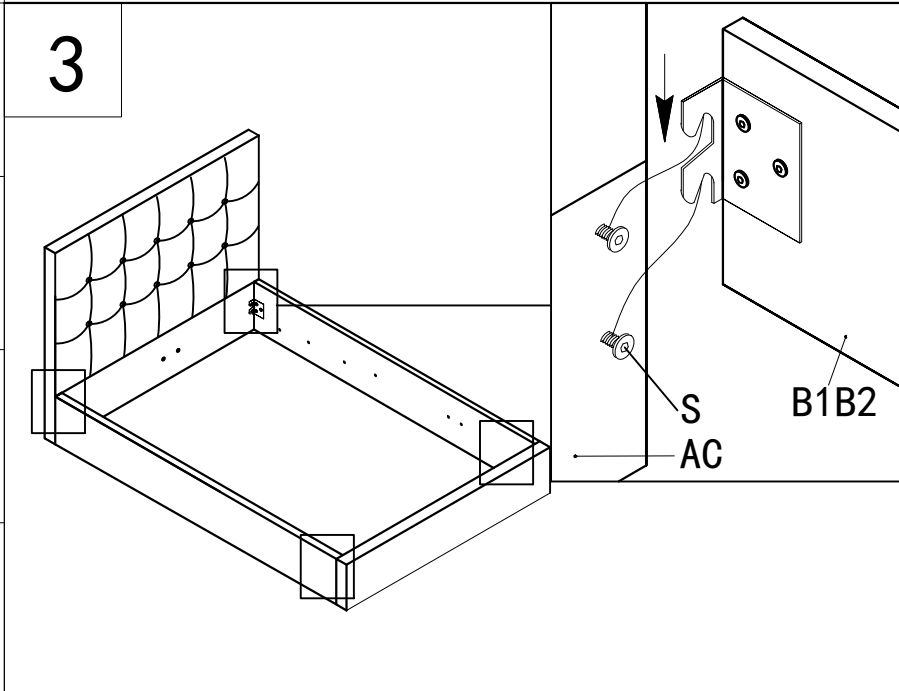
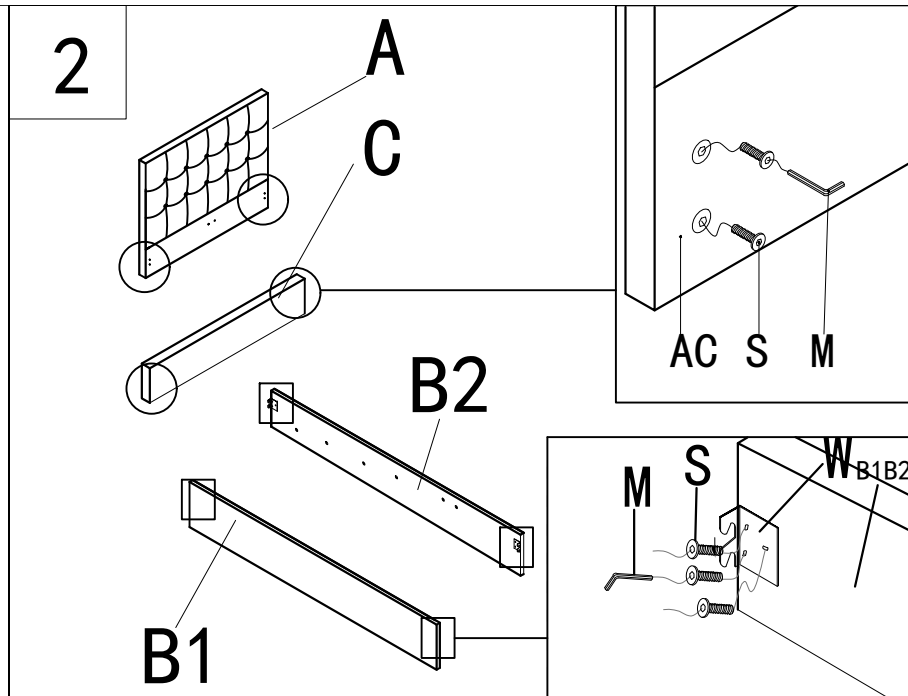
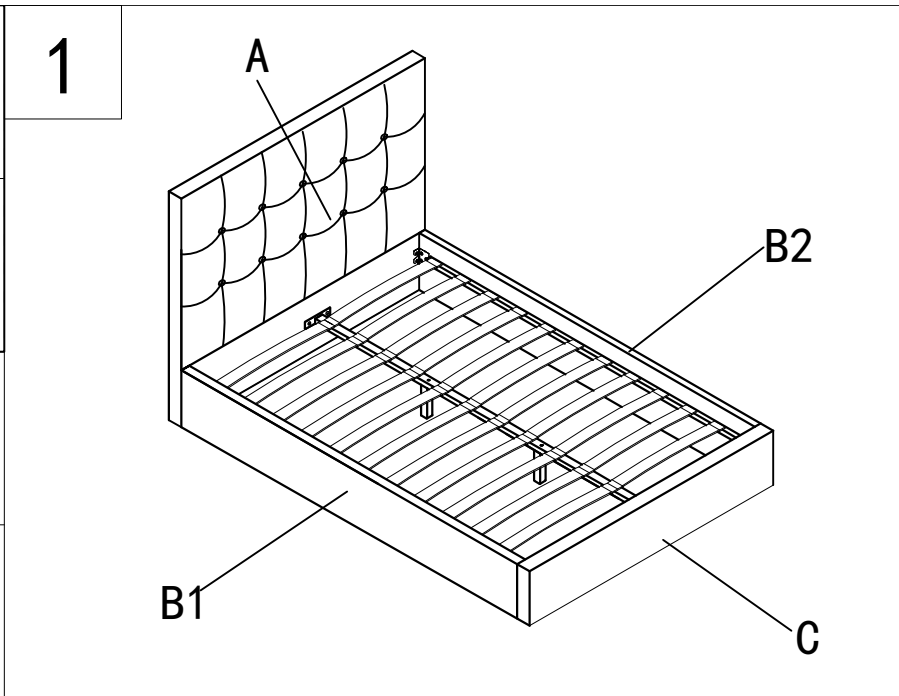



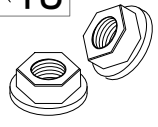
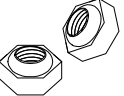
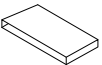
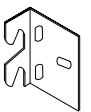
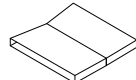
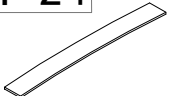

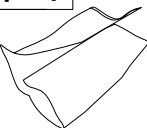
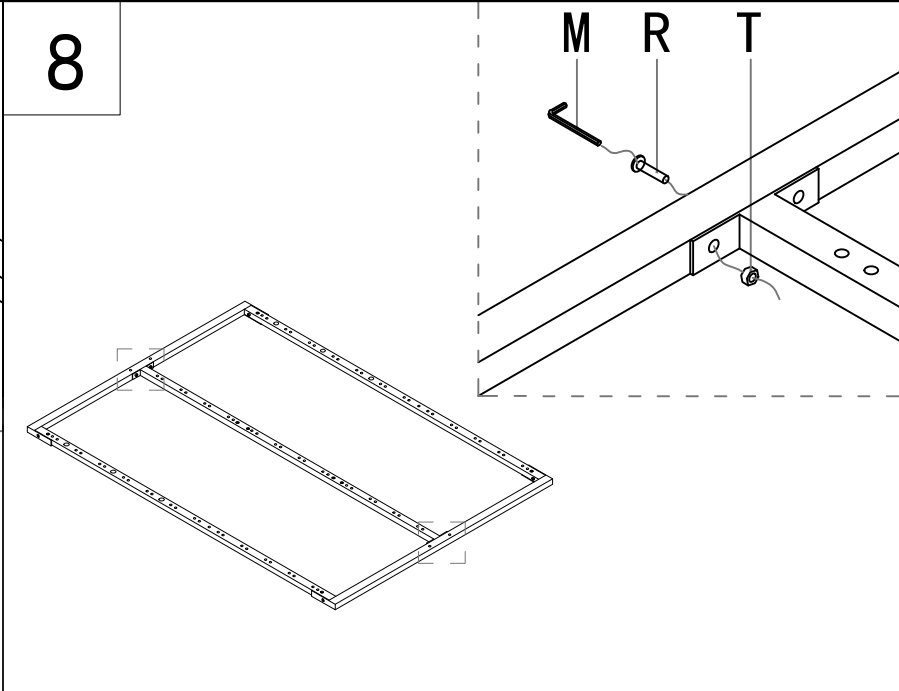
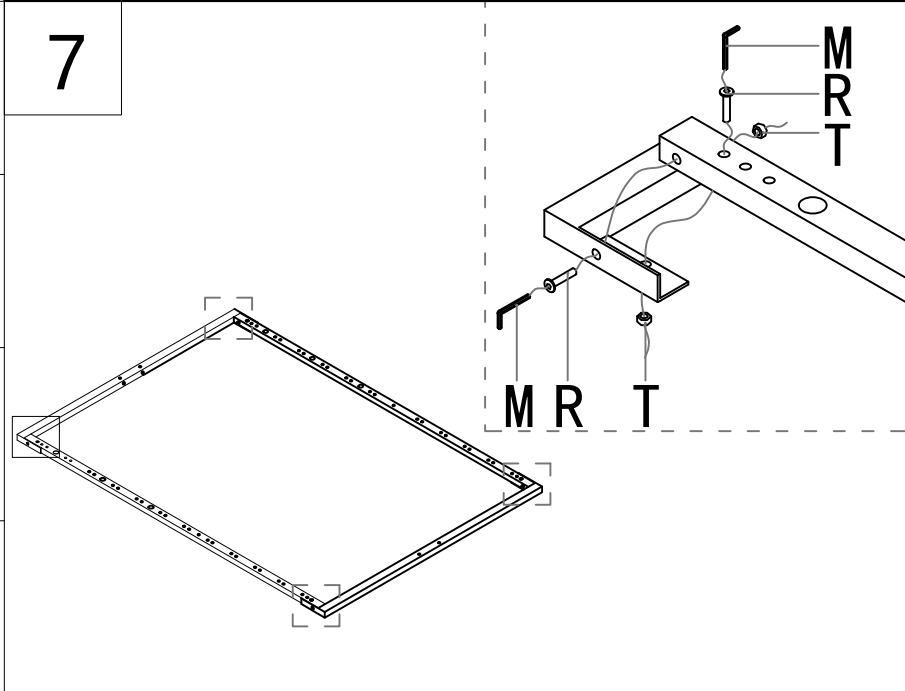
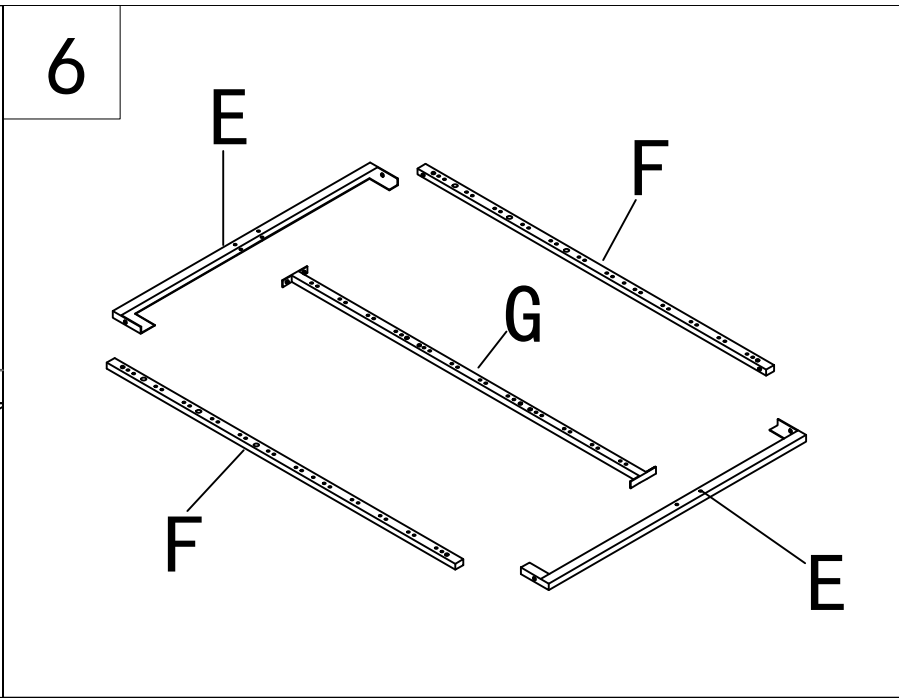
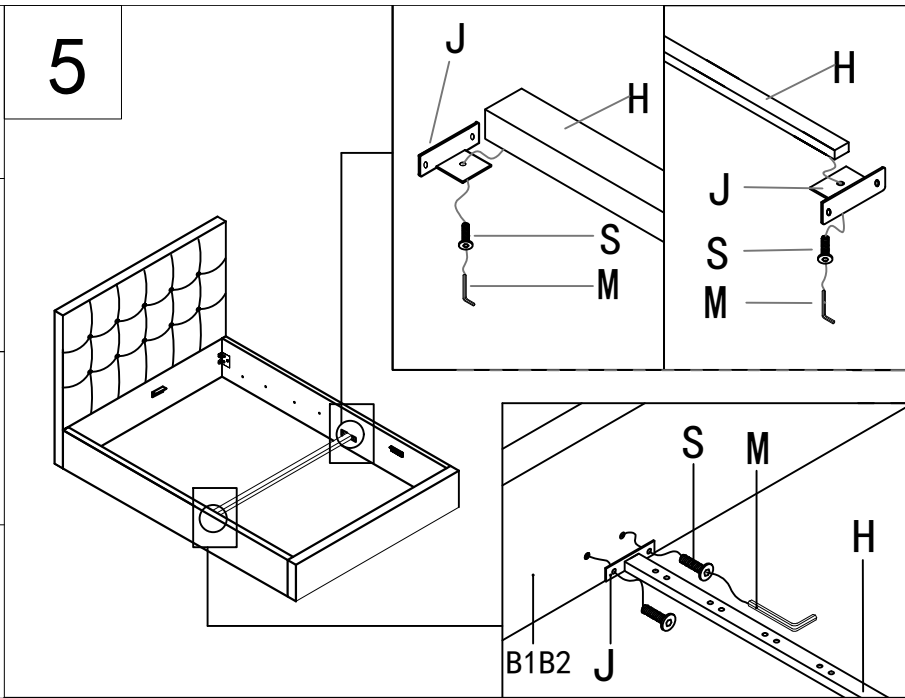


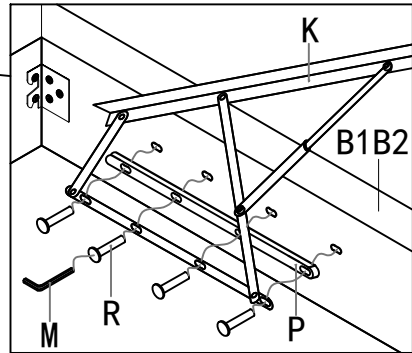
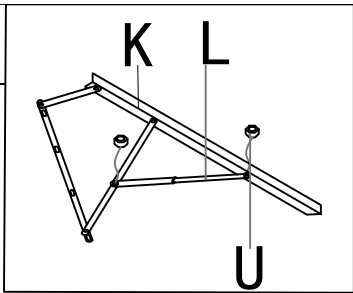
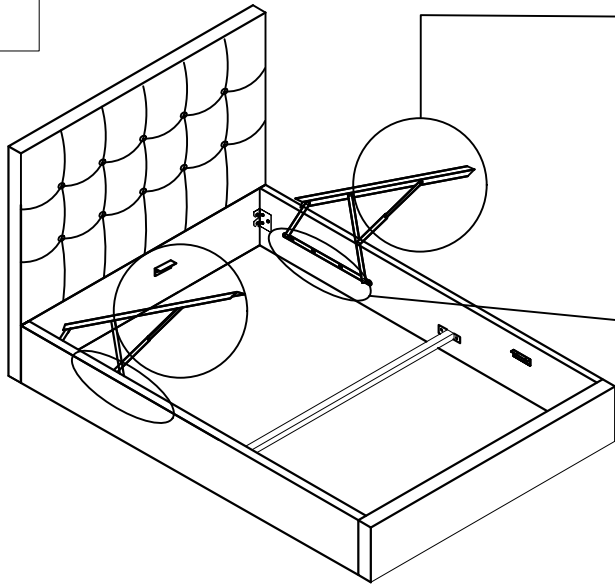
<b>A×1</b> 	<b>B×2</b> 
<b>C×1</b> 	<b>D×4</b> 
<b>E×2</b> 	<b>F×2</b> 
<b>G×1</b> 	<b>H×1</b> 
<b>I×2</b> 	<b>J×2</b> 
<b>K×2</b> 	<b>L×2</b> 
<b>M×2</b> 	<b>N×1</b> 
<b>O×1</b> 	<b>P×2</b> 



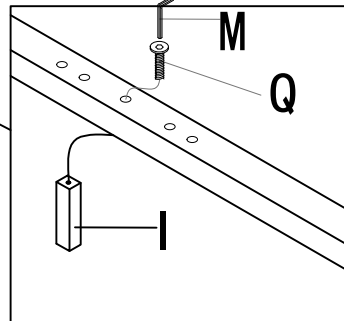
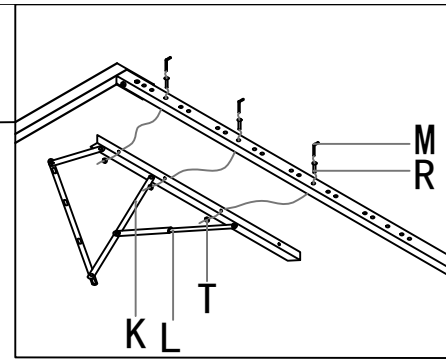
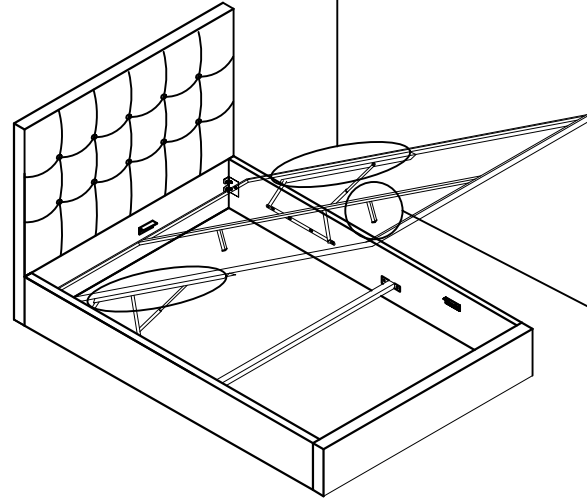
<b>Q×2</b>  M8x50	<b>R×26</b>  M8x40
<b>S×34</b>  M8x20	<b>T×18</b> 
<b>U×4</b> 	<b>V×24</b> 
<b>W×4</b> 	<b>X×12</b> 
<b>Y×24</b> 	<b>Z×1</b> 
<b>A1×1</b> 	



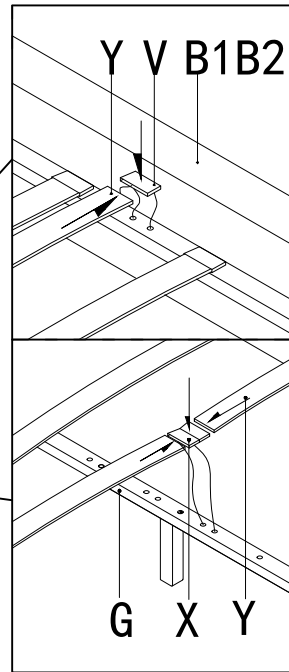
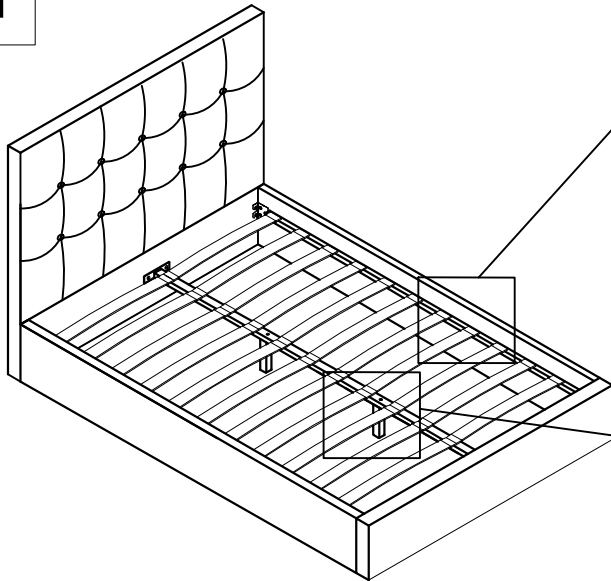
9



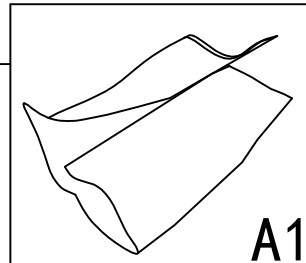
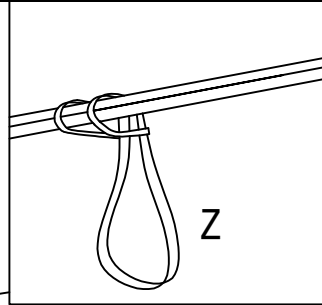
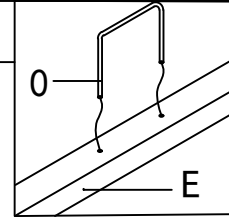
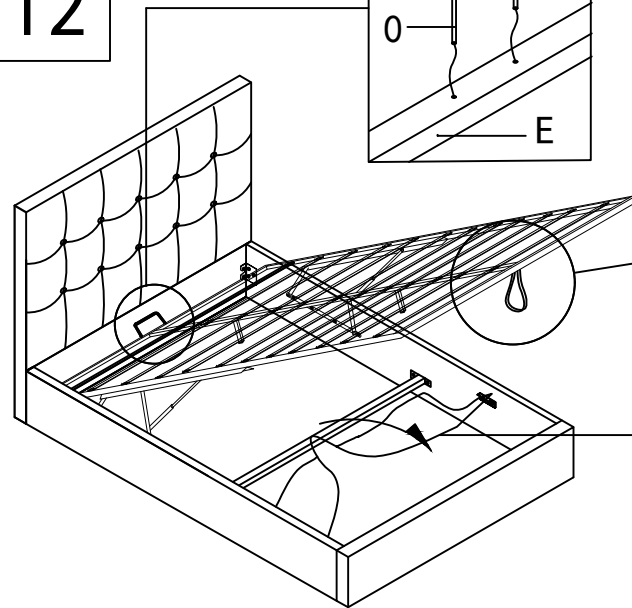
10



11



12



A1