
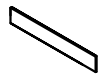
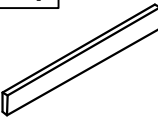
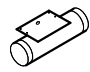






<b>A x 1</b> 	<b>B x 2</b> 
<b>C x 1</b> 	<b>D x 2</b> 
<b>E x 1</b> 	<b>F x 1</b> 
<b>G x 10</b>  M8x25	<b>H x 8</b>  M4x25mm

