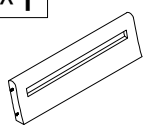
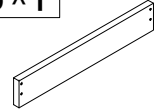
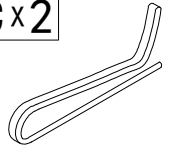
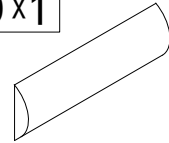

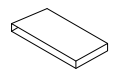
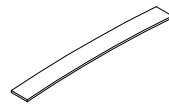
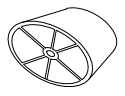

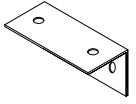
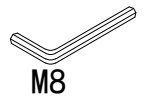



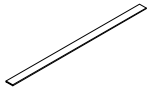

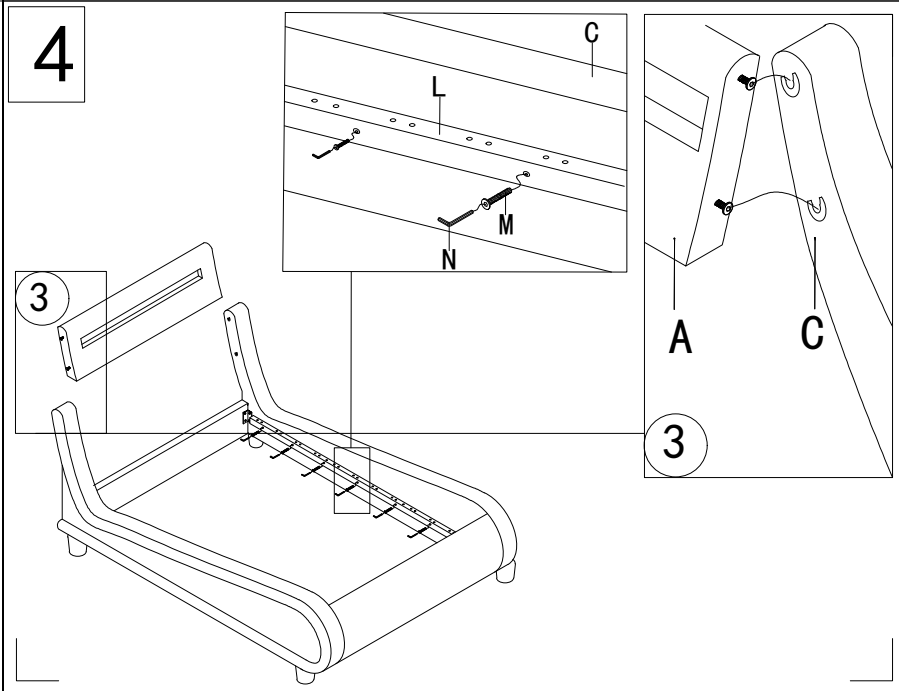
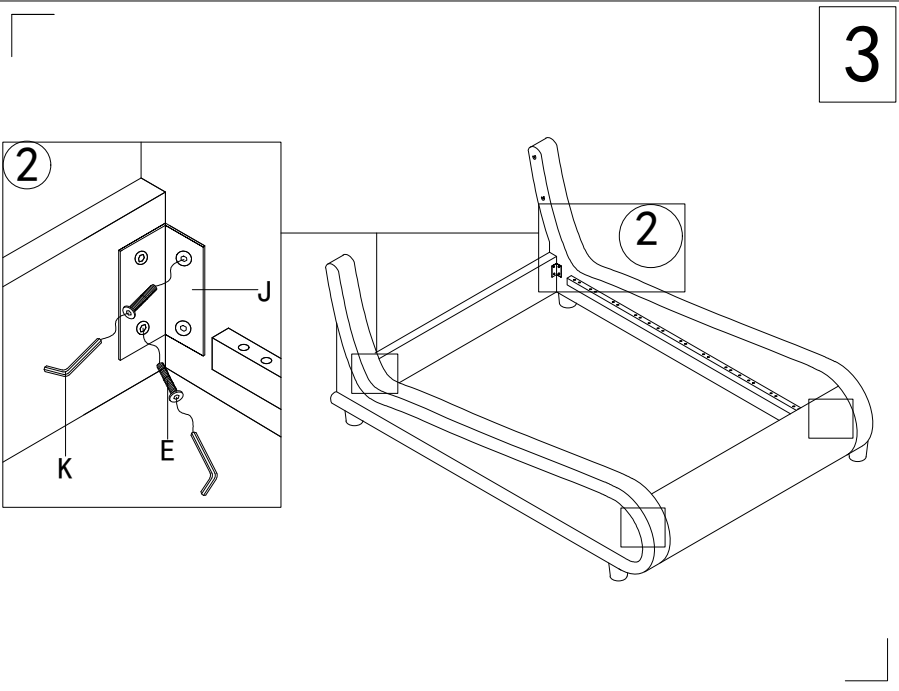
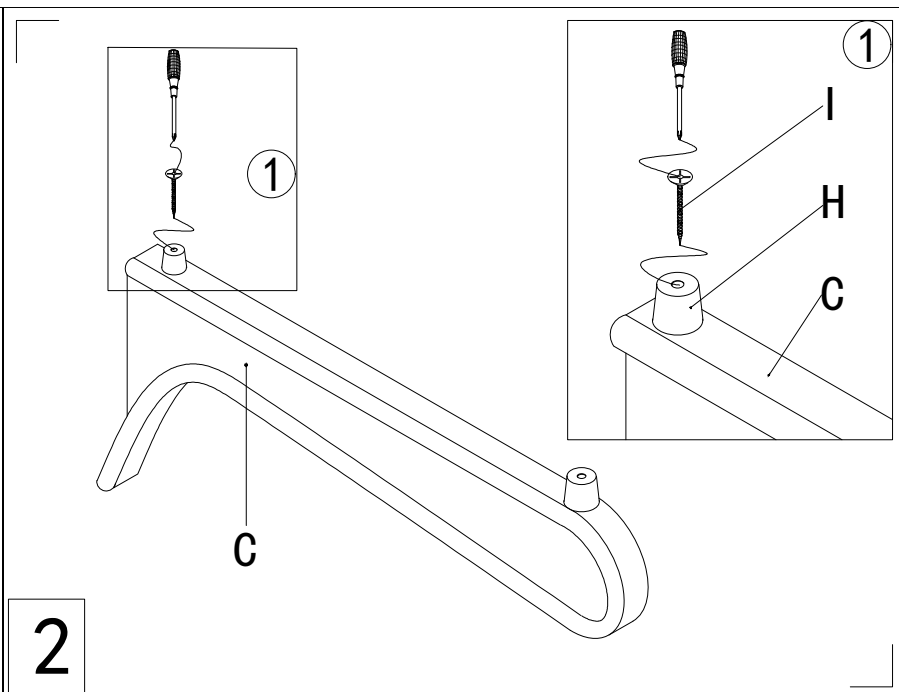
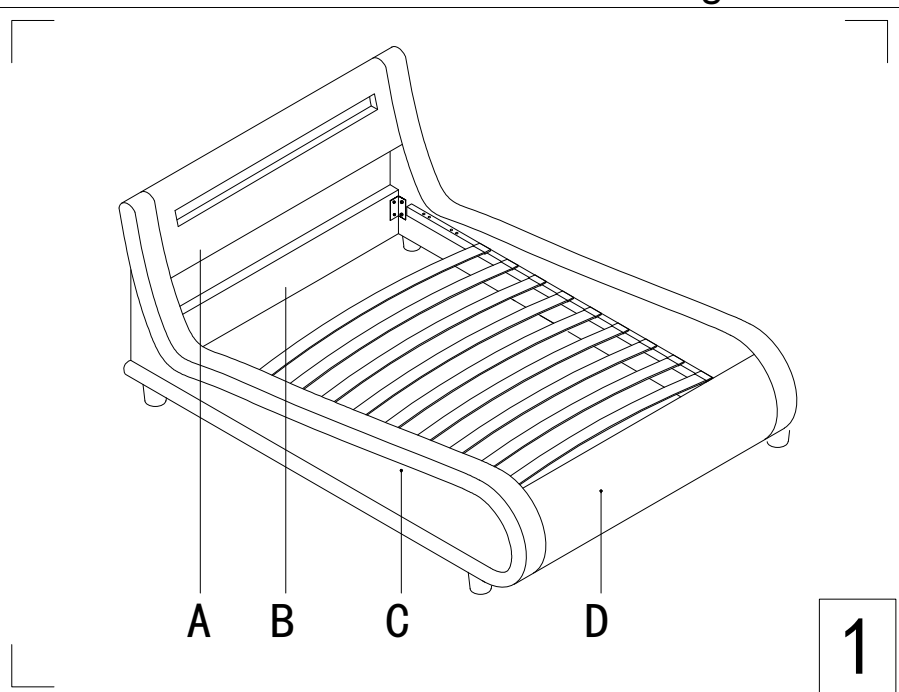


# Single

<b>A x 1</b> 	<b>B x 1</b> 
<b>C x 2</b> 	<b>D x 1</b> 
<b>E x 16</b>  M8x25	<b>F x 24</b> 
<b>G x 12</b> 	<b>H x 4</b> 
<b>I x 4</b>  M4x70	<b>J x 4</b> 
<b>K x 1</b>  M8	<b>L x 2</b> 
<b>M x 12</b>  M6x40	<b>N x 1</b>  M6
<b>O x 1</b> 	<b>P x 2</b>  M4x30

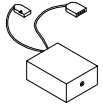


Single

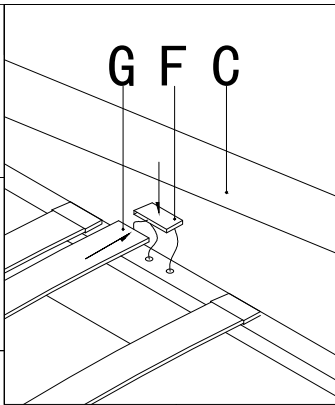
Q x 1



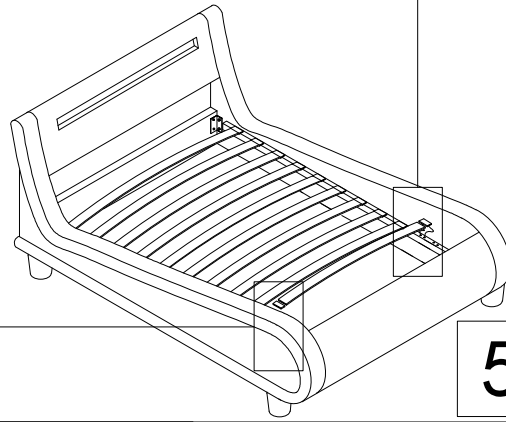
R x 1



S x 1

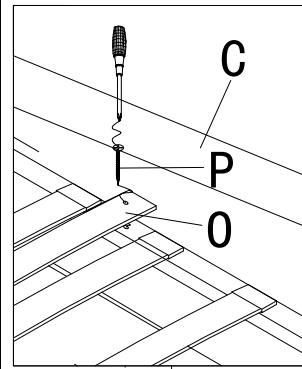


G F C



5

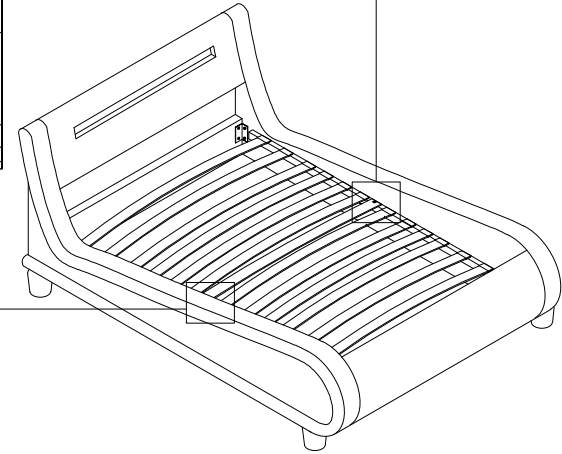
6



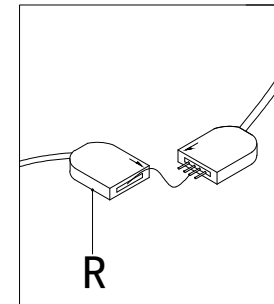
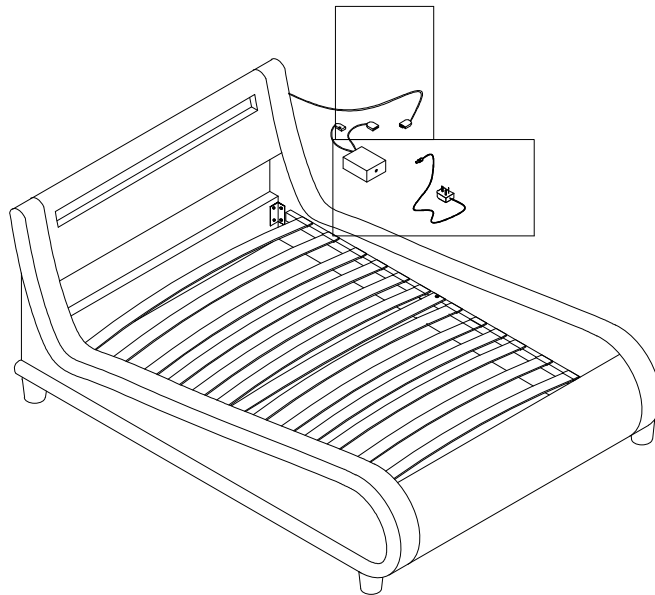
C

P

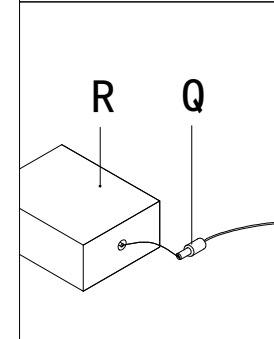
O



7



R



R

Q