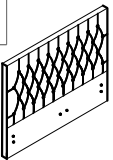
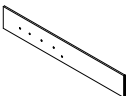

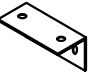
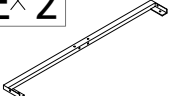
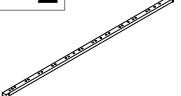
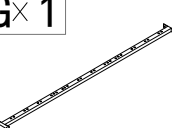
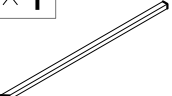
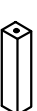
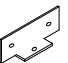
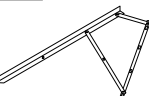




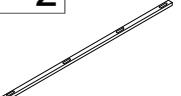
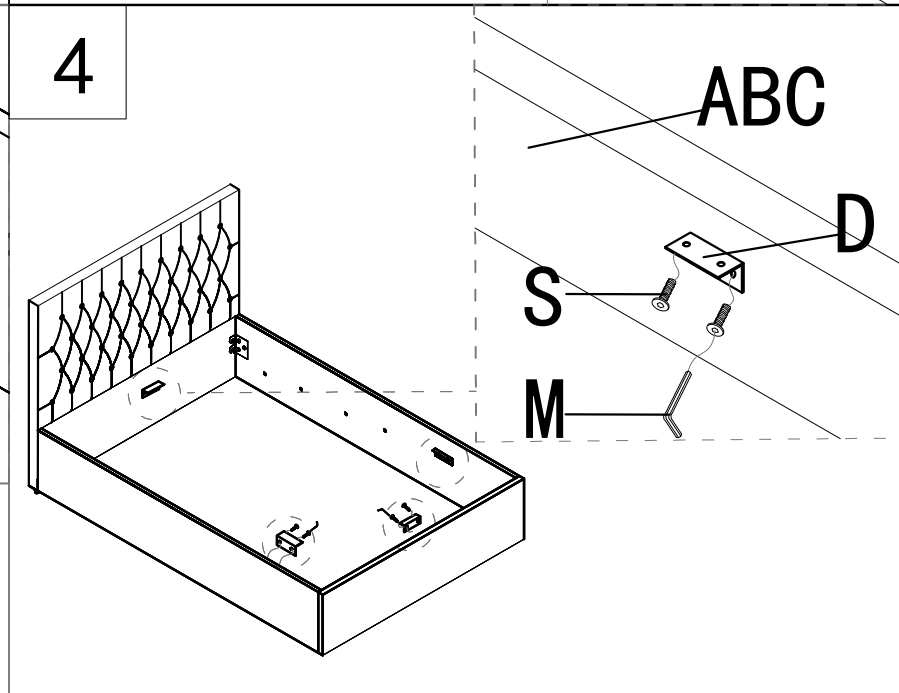
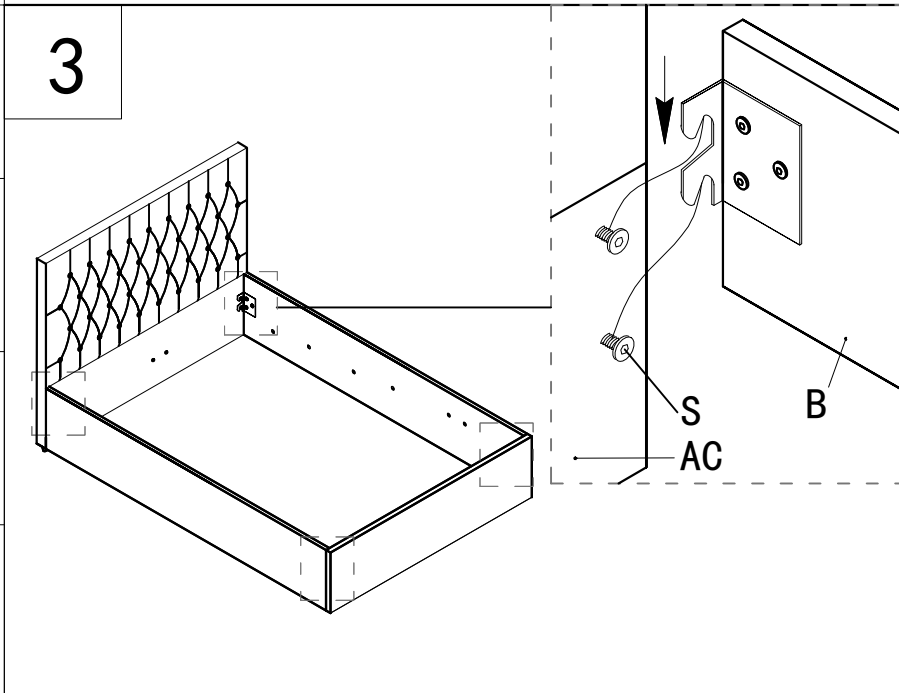
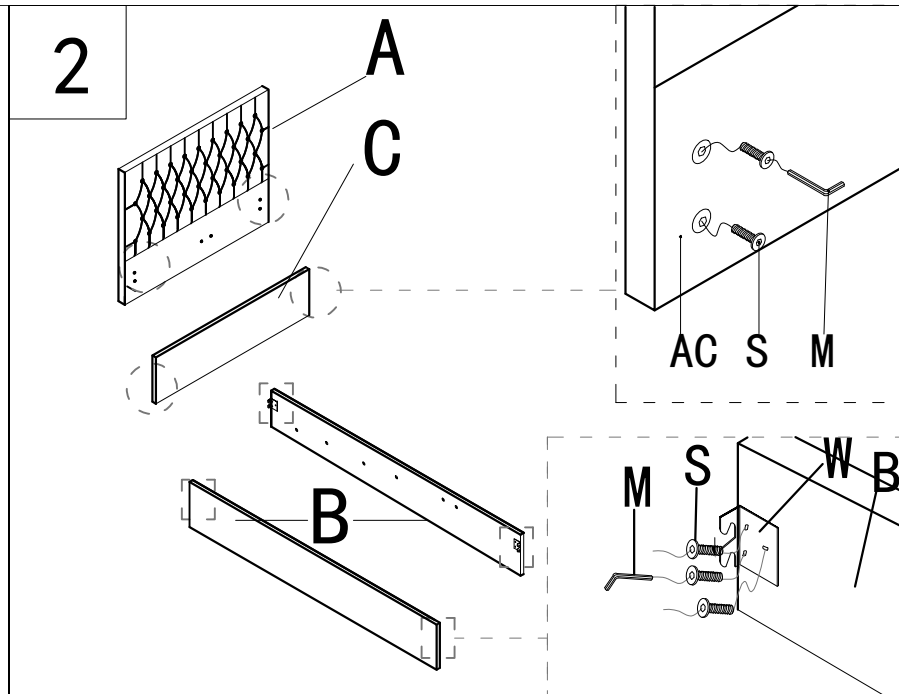
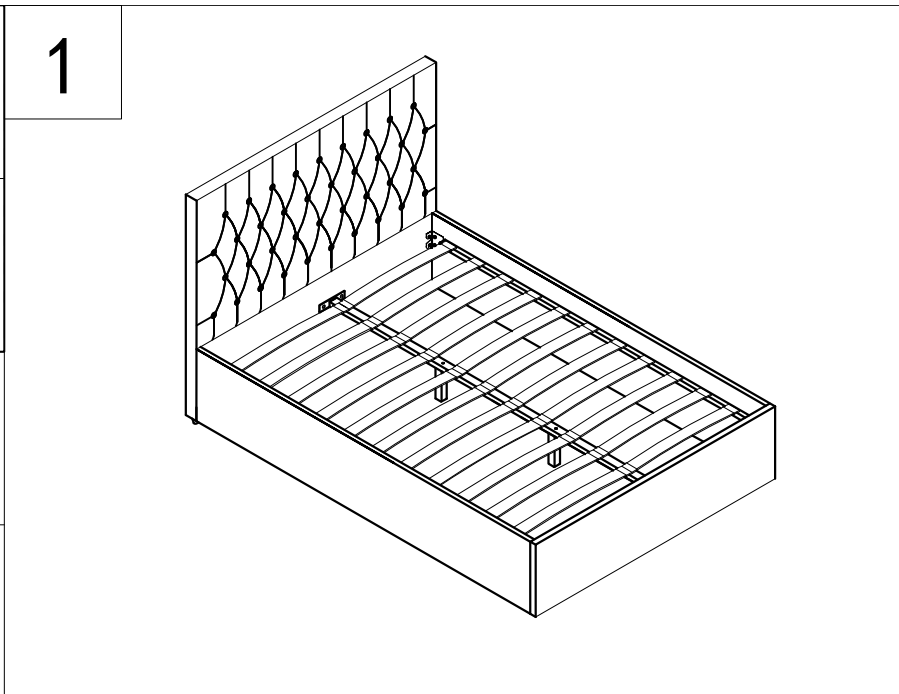
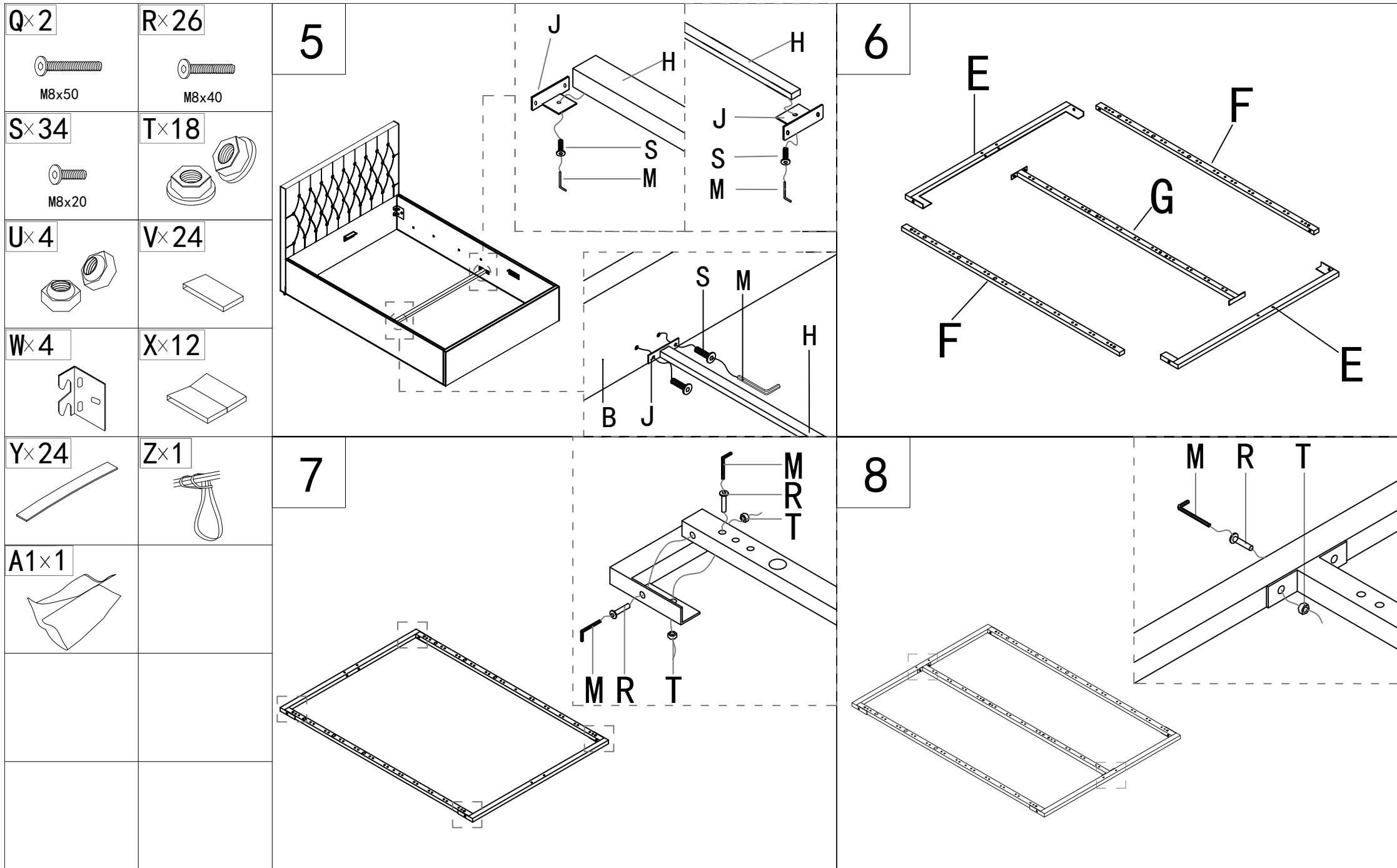


# Double

<b>A×1</b> 	<b>B×2</b> 
<b>C×1</b> 	<b>D×4</b> 
<b>E×2</b> 	<b>F×2</b> 
<b>G×1</b> 	<b>H×1</b> 
<b>I×2</b>  230mm	<b>J×2</b> 
<b>K×2</b> 	<b>L×2</b> 
<b>M×2</b> 	<b>N×1</b> 
<b>O×1</b> 	<b>P×2</b> 

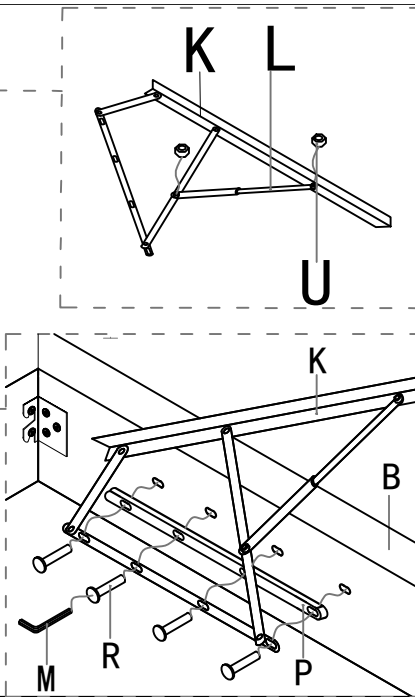
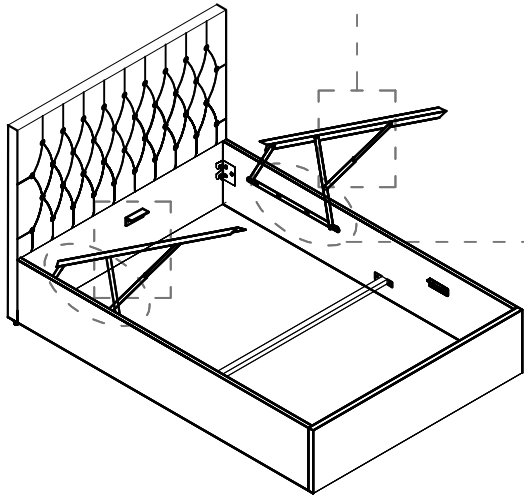


# Double

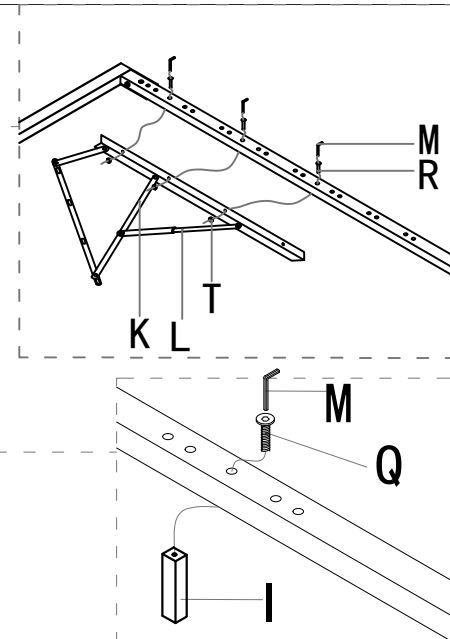
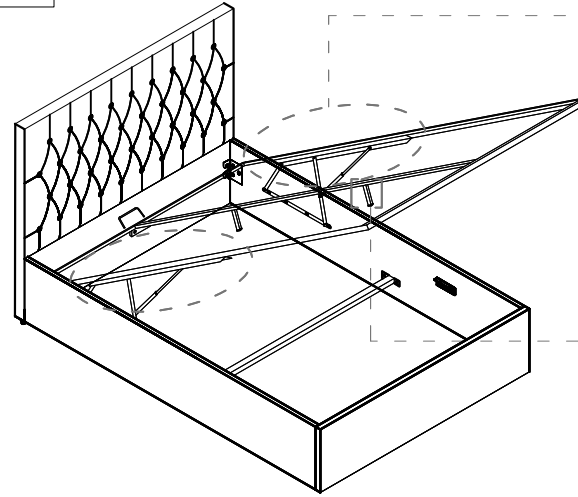


# Double

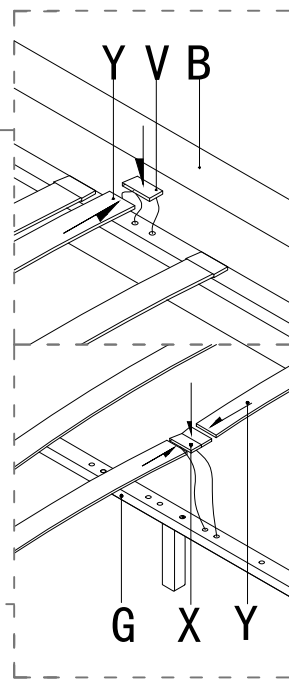
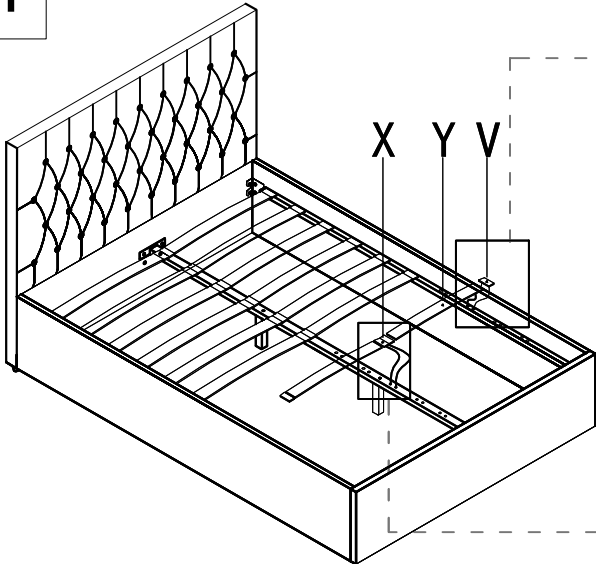
9



10



11



12

