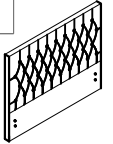
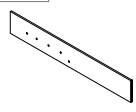
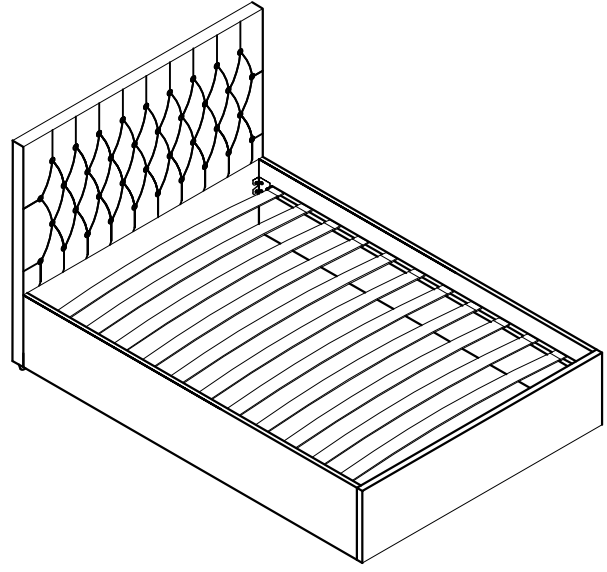
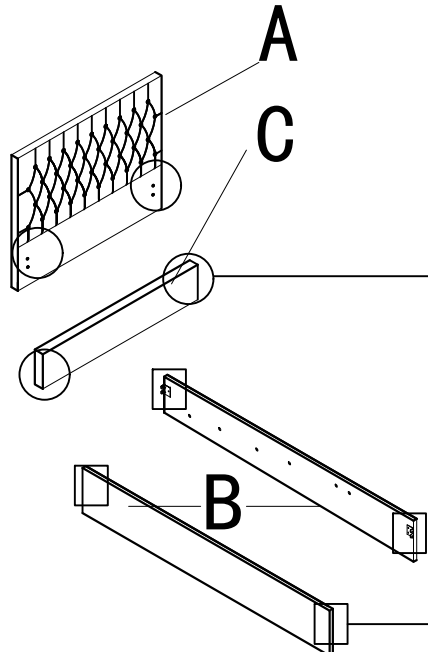
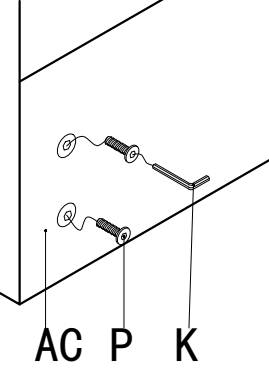
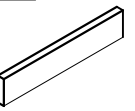
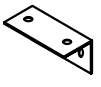
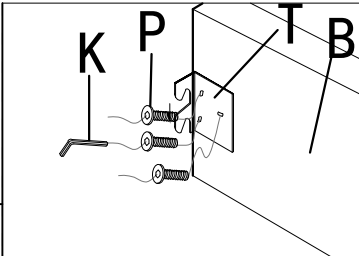
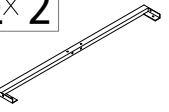
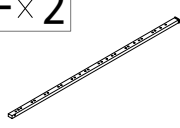
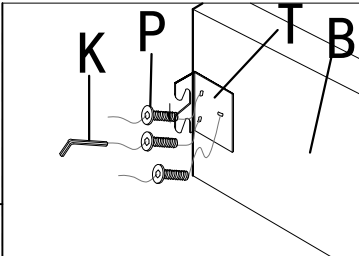
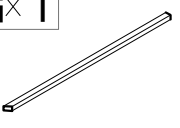
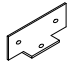
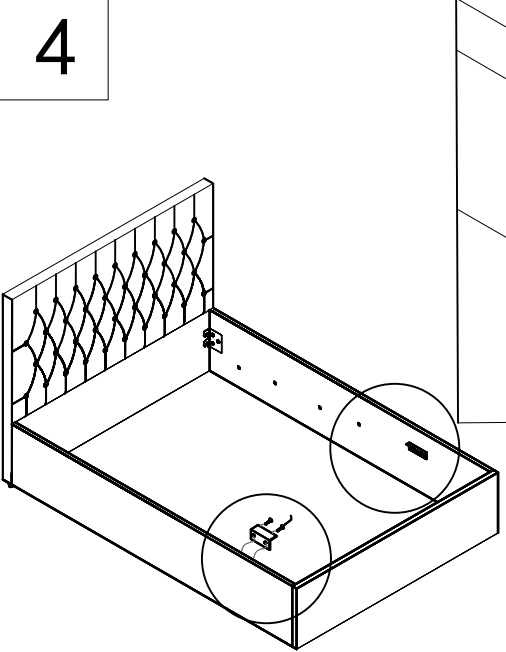
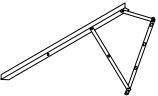

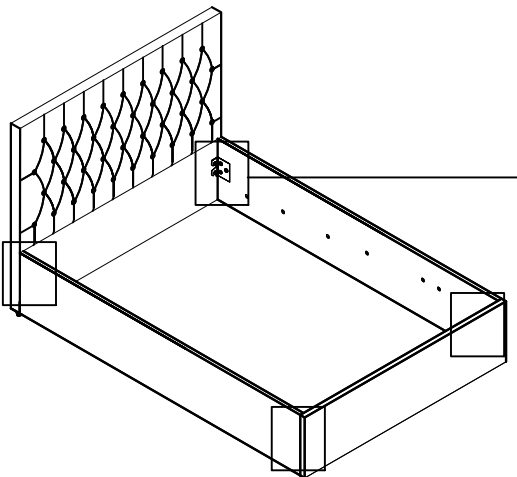
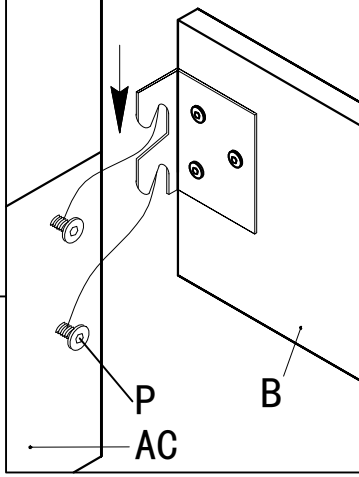


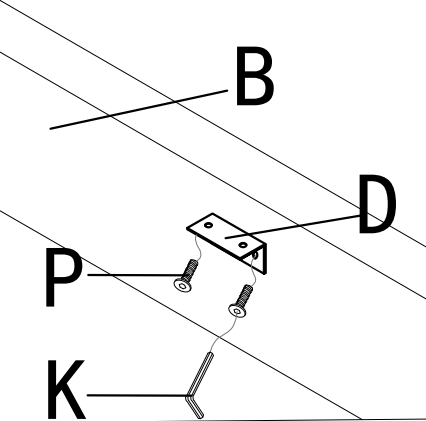

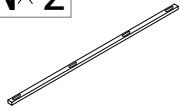
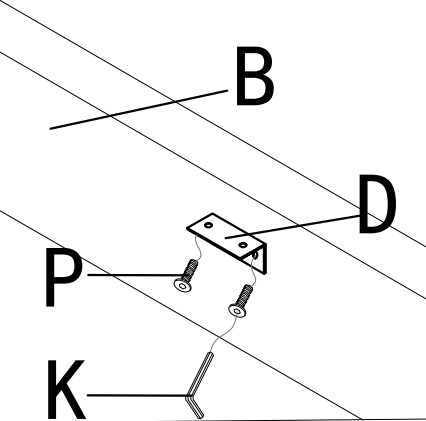


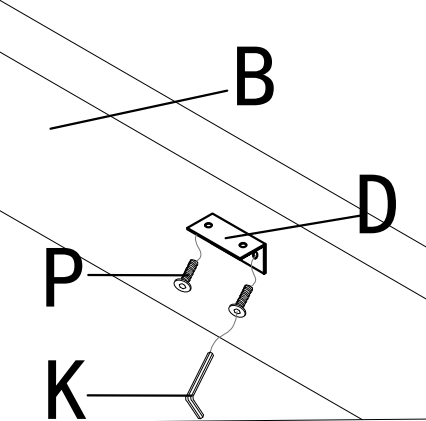
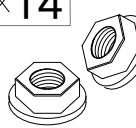
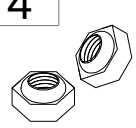
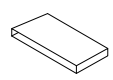
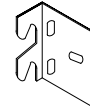
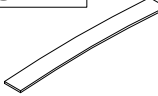

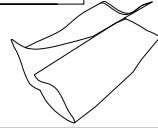
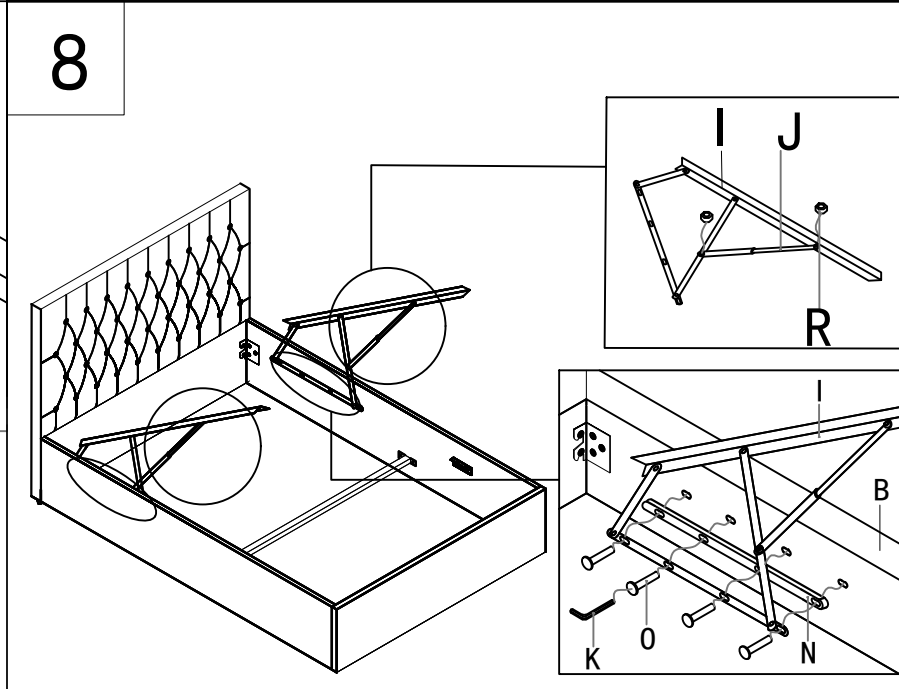
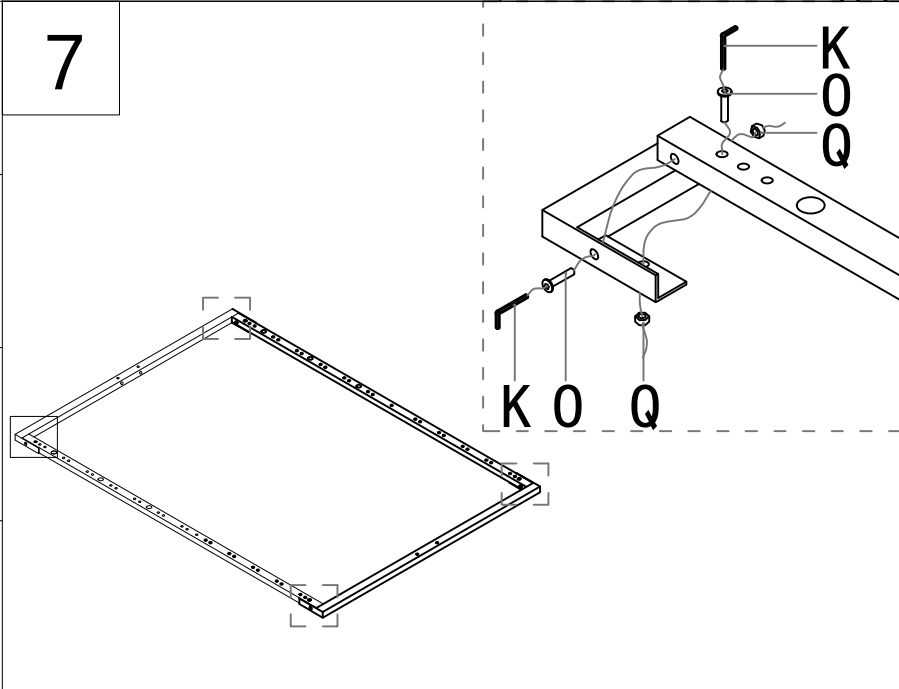
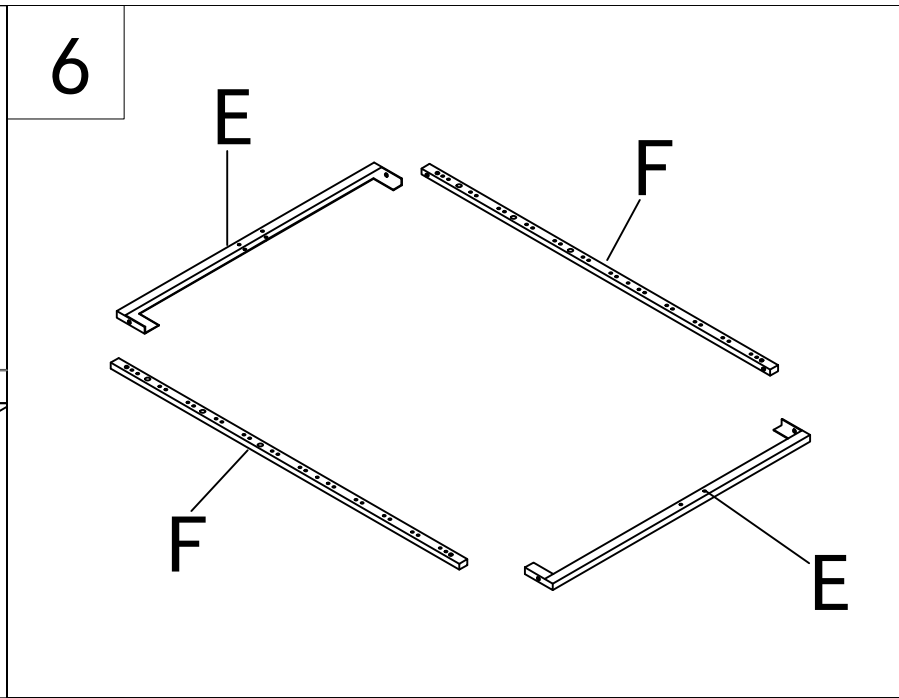
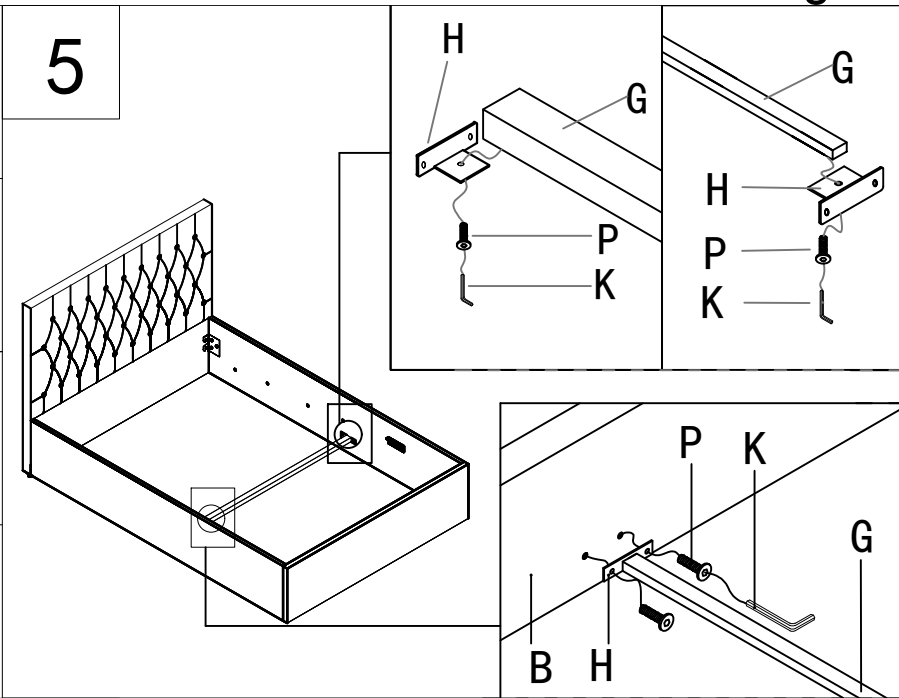


Single

<p>A×1</p> 	<p>B×2</p> 	<p>1</p> 	<p>2</p> 	 <p>AC P K</p>
<p>C×1</p> 	<p>D×2</p> 			 <p>K P T B</p>
<p>E×2</p> 	<p>F×2</p> 			 <p>K P T B</p>
<p>G×1</p> 	<p>H×2</p> 			<p>4</p> 
<p>I×2</p> 	<p>J×2</p> 	<p>3</p> 	 <p>P AC B</p>	
<p>K×2</p> 	<p>L×1</p> 		 <p>B D P K</p>	
<p>M×1</p> 	<p>N×2</p> 		 <p>B D P K</p>	
<p>O×22</p>  <p>M8x40</p>	<p>P×30</p>  <p>M8x20</p>		 <p>B D P K</p>	

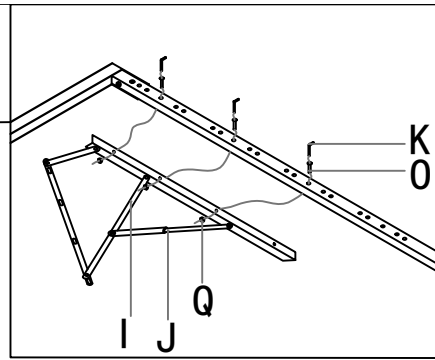
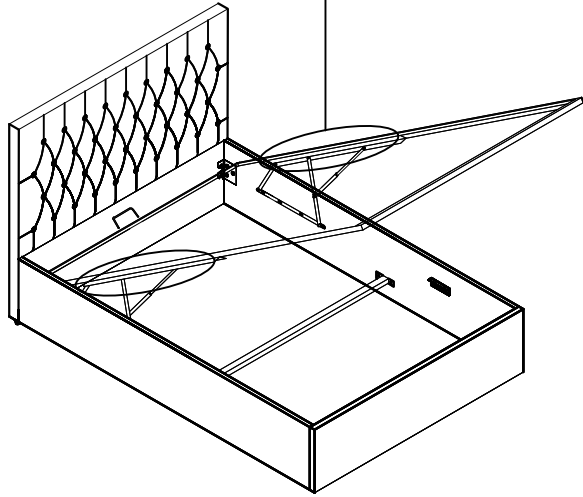
Single

Q×14 	R×4 
S×24 	T×4 
U×12 	V×1 
W ×1 	

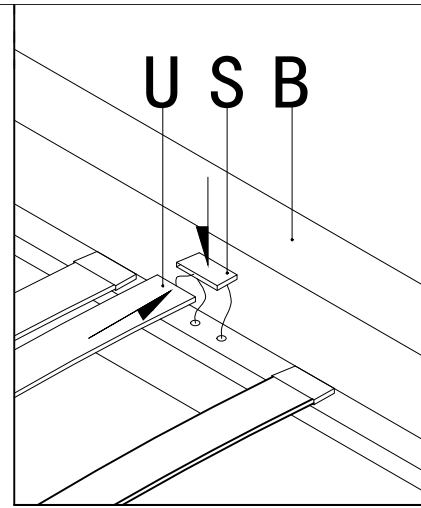
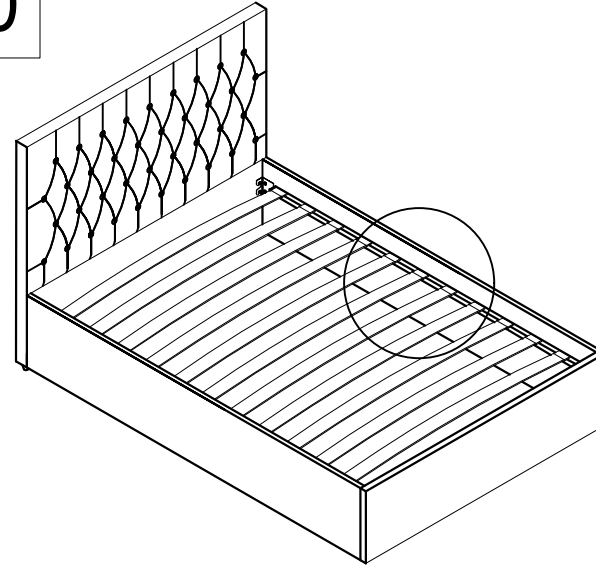


Single

9



10



11

