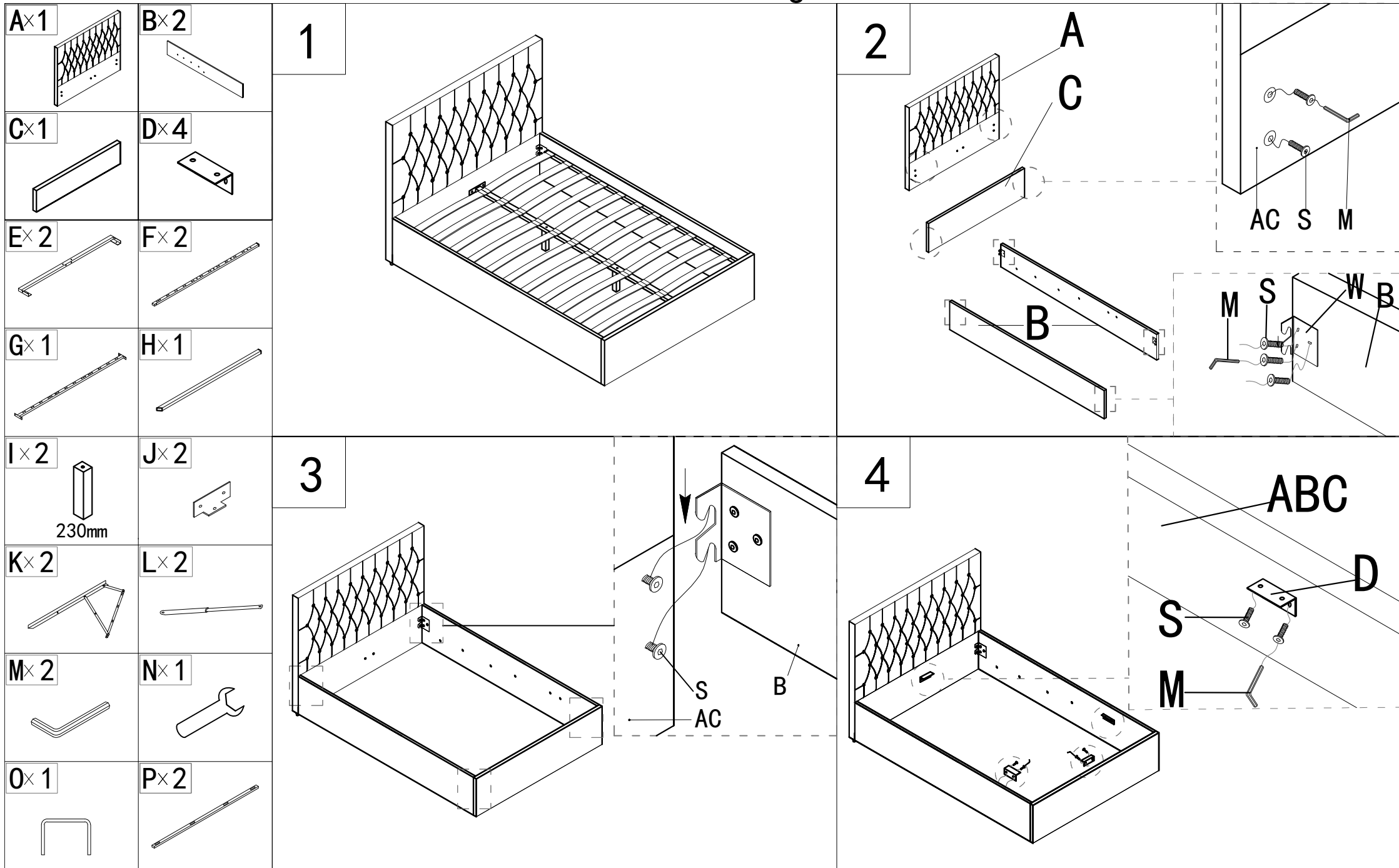



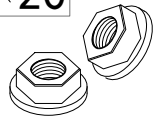
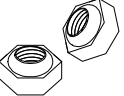
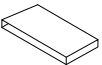
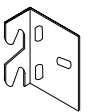
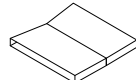
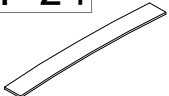

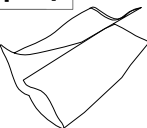
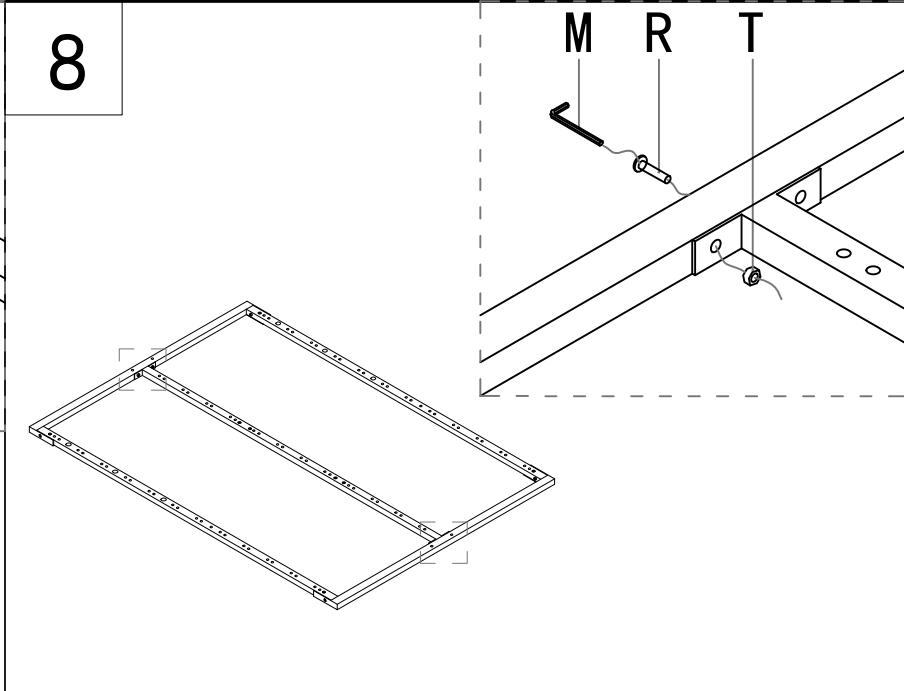
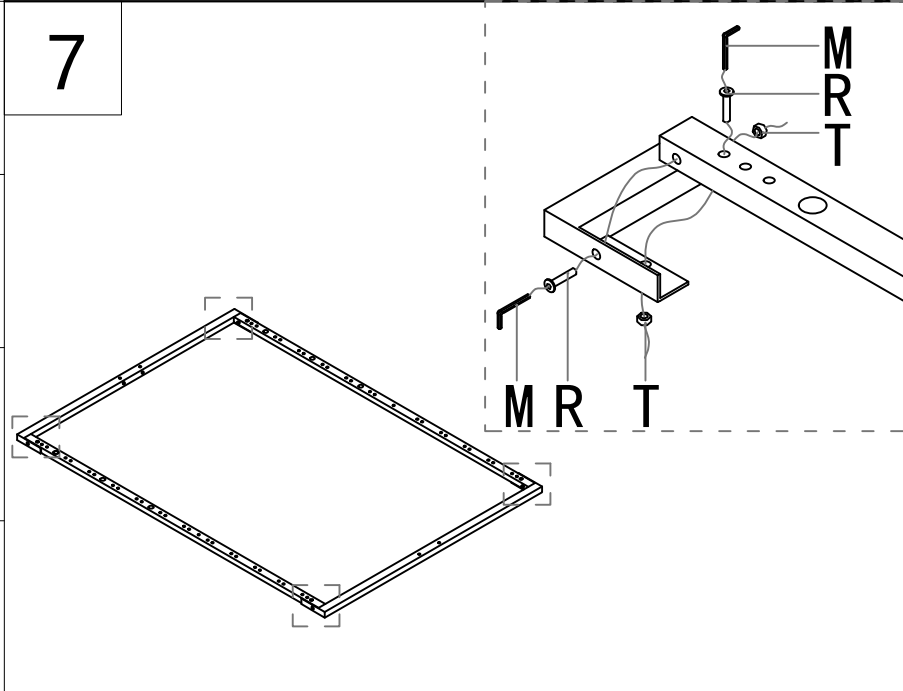
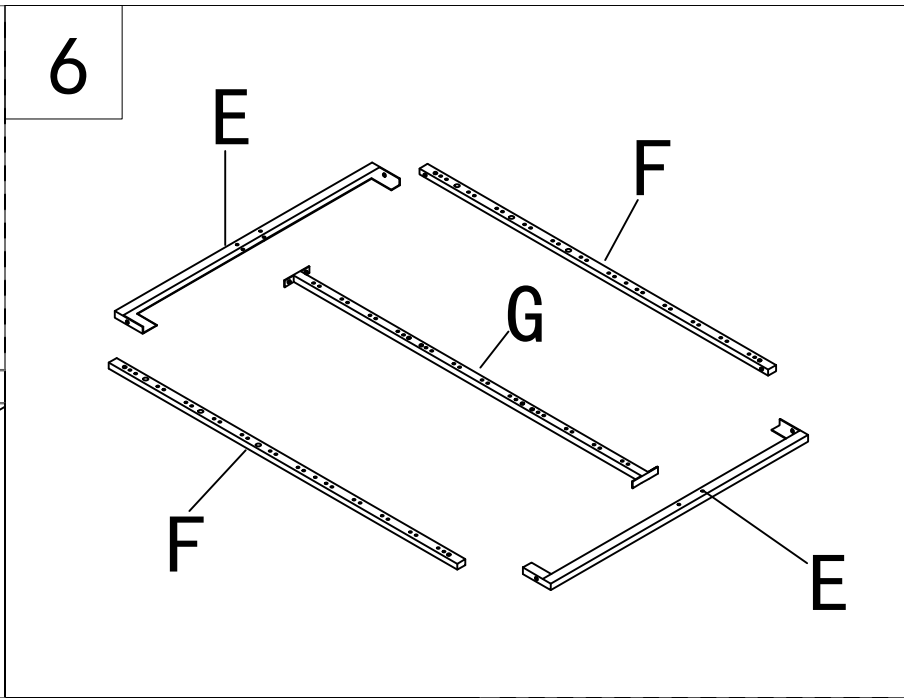
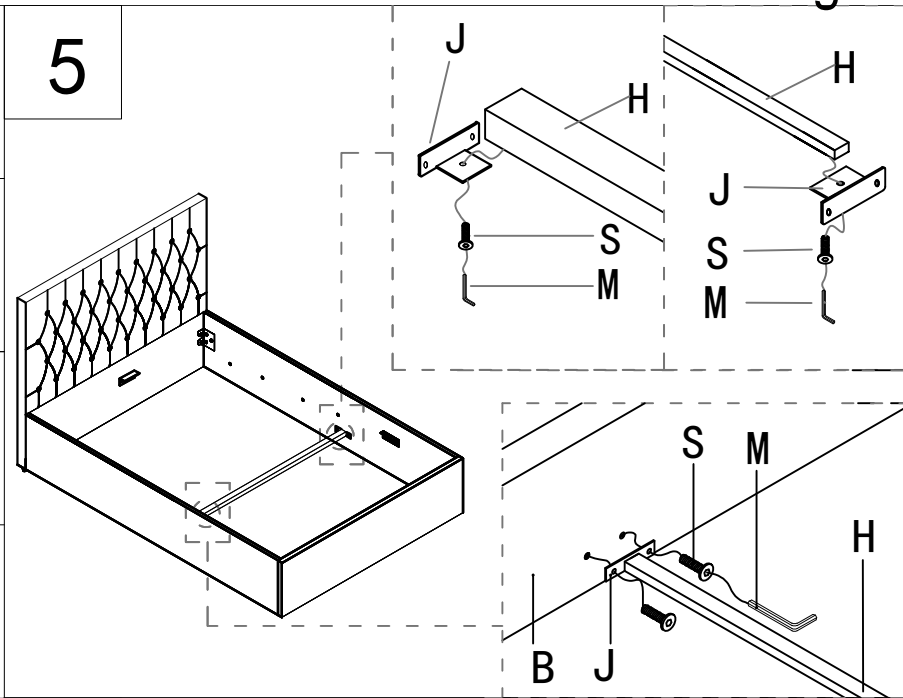


# King



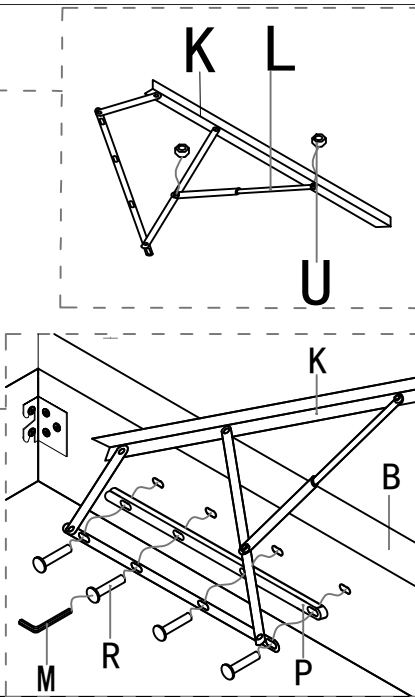
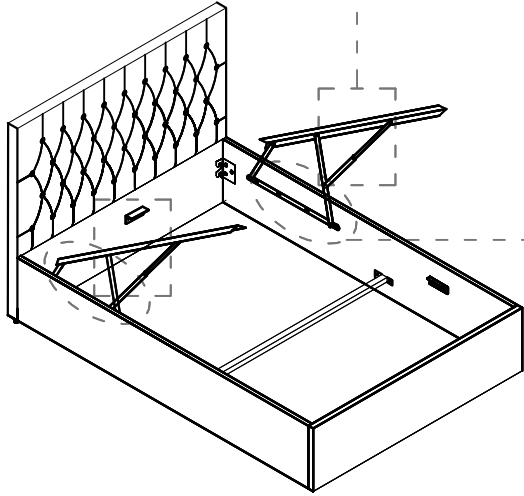
# King

|  |   |
|--|---|
| <b>Q×2</b><br><br>M8x50  | <b>R×28</b><br><br>M8x40 |
| <b>S×34</b><br><br>M8x20 | <b>T×20</b><br>          |
| <b>U×4</b><br>           | <b>V×24</b><br>          |
| <b>W×4</b><br>           | <b>X×12</b><br>          |
| <b>Y×24</b><br>          | <b>Z×1</b><br>           |
| <b>A1×1</b><br>        |   |

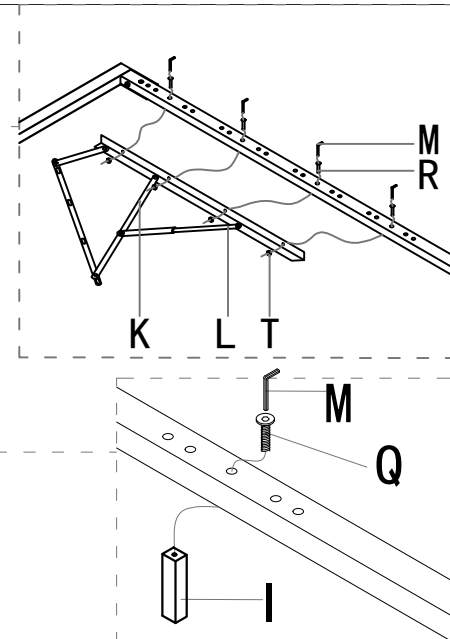
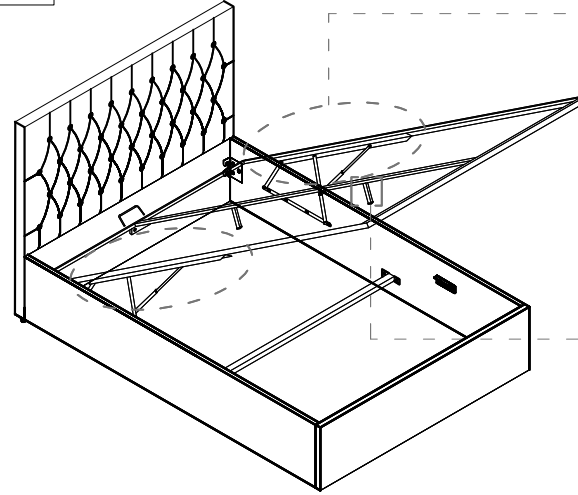


# King

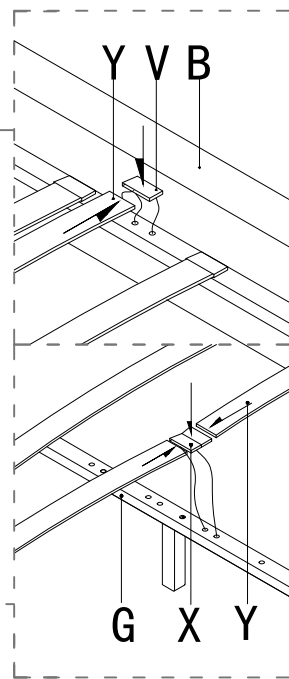
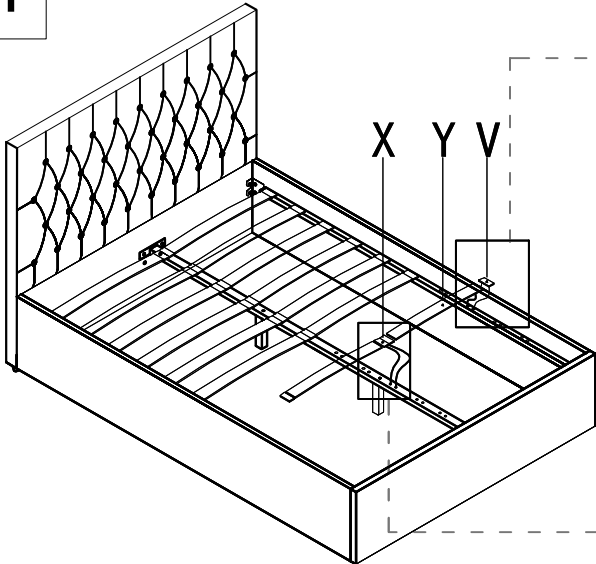
9



10



11



12

